

| | | | | |
|--------------|----------------|--------------|--------------|----------------|
| Инв. № подл. | Подпись и дата | Взам. инв. № | Инв. № дубл. | Подпись и дата |
| | | | | |

| | | | | | | | | |
|-----------|------|----------|-------|------|---|--------|-----------|---------|
| | | | | | 88686206.620110.001-06 | | | |
| Изм. | Лист | № докум. | Подп. | Дата | Блочный вакуумный деаэратор БВД-35 | Лит. | Масса | Масштаб |
| Разраб. | | | | | | | 2300 | 1:20 |
| Пров. | | | | | | Лист 1 | Листов 17 | |
| Т. контр. | | | | | | | | |
| Н. контр. | | | | | | | | |
| Утв. | | | | | | | | |

90-100'011029'90298988

| ПОЗИЦИЯ | ОБОЗНАЧЕНИЕ | К-ВО | Примечание | ПОЗИЦИЯ | ОБОЗНАЧЕНИЕ | К-ВО | Примечание |
|---------|---|------|------------|---------|--------------------------------|-------|------------|
| 1 | Деаэрационный бак 7мЗ + деаэрационная колонка 35 мЗ/ч | 1 | | 37 | Угольник ник в-в Ду15 | 2 | |
| 2 | Рама | 1 | | 38 | Тройник прямой вн Ду15 | 1 | |
| 3 | Бак газоотделитель 400л | 1 | | 39 | Ниппель переход Ду25х15 | 2 | |
| 4 | Насос вакуумный ВВН1-1,5 | 2 | | 40 | Ниппель прямой Ду15 | 3 | |
| 5 | Насос Wilo MHI 1604N | 5 | | 41 | Ниппель прямой Ду40 | 5 | |
| 6 | Клапан рез-ий с эл.пр. Ду50 Ру16 | 1 | | 42 | Дроссель Ду15 для ВВН | 2 | |
| 7 | Щит управления с контроллером | 1 | | 43 | Фланец плоский Ду50 Ру16 | 1 | |
| 8 | Клапан соленоидный Ду15 SG55324 | 2 | | 44 | Труба полипропилен Ру25 32х6,4 | 16 м | |
| 9 | Клапан соленоидный Ду15 SM55633 | 1 | | 45 | Труба металлопластик ф32х3 | 6 | |
| 10 | Рабочее сопло РС5 | 12 | | 46 | Труба полипропилен Ру20 50х8,4 | 8 м | |
| 11 | Датчик уровня ДС.ПВТ | 4 | | 47 | Труба полипропилен Ру10 63х5,8 | 4 м | |
| 12 | Датчик уровня ДС.П | 4 | | 48 | Штуцер под шланг Ду15н - ф20 | 4 | |
| 13 | Узел слив воды с бака деаэр | 4 | | 49 | Шланг арм Ду20 | 2,5 м | |
| 14 | Узел выпар на ВВН | 2 | | 50 | Хомут ф30 | 4 | |
| 15 | Узел слив в БГ | 2 | | 51 | Электрод 1700мм | 1 | |
| 16 | Узел слив на Вило | 5 | | 52 | Электрод 1500мм | 1 | |
| 17 | Узел подача воды Ду40 | 5 | | 53 | Электрод 1400мм | 1 | |
| 18 | Узел слив воды с бака деаэр с резьбой | 1 | | 54 | Электрод 1100мм | 1 | |
| 19 | Коллектор выпар | 1 | | 55 | Электрод 1000мм | 1 | |
| 20 | Коллектор подвод воды | 1 | | 56 | Электрод 600мм | 2 | |
| 21 | Коллектор подвод воды низ | 1 | | 57 | Электрод 200мм | 1 | |
| 22 | Клапан обр.пов.м-ф Ду50 | 1 | | 58 | Мановакууметр (-0,1..1,5 МПа) | 1 | |
| 23 | Клапан обр пруж Ду40 | 5 | | 59 | Заглушка фланцевая Ду200 Ру16 | 1 | |
| 24 | Кран шар цвет в-н Ду15 | 5 | | 60 | Прокладка паронит Ду200 Ру16 | 1 | |
| 25 | Кран шар цвет в-в Ду25 | 9 | | 61 | Прокладка паронит Ду50 Ру16 | 9 | |
| 26 | Кран шар цвет в-в Ду40 | 2 | | 62 | Прокладка паронит Ду40 Ру16 | 4 | |
| 27 | Кран шар цвет в-н Ду40 | 7 | | 63 | Прокладка паронит Ду32 Ру16 | 4 | |
| 28 | Муфта ПП в р 32х1" | 12 | | 64 | Болт М12х40 | 16 | |
| 29 | Муфта ПП н р 32х1" америк | 7 | | 65 | Болт М16х70 | 44 | |
| 30 | Муфта ПП в р 32х1" америк | 8 | | 66 | Гайка М16 | 44 | |
| 31 | Муфта ПП в р 50х1,5" америк | 6 | | 67 | Шайба М16 | 16 | |
| 32 | Муфта ПП в р 50х1,5" | 2 | | 68 | Кабель КВВГ 4х1,5 | 20 м | |
| 33 | Муфта ПП в р 63х2" | 4 | | 69 | Провод ПВС 3х0,75 | 20 м | |
| 34 | Муфта соединительная ф50 | 2 | | 70 | Провод измер. МКЭШ 5х0,5 | 20 м | |
| 35 | Угольник соед Д50 | 4 | | | | | |
| 36 | Угольник ПП соед Д32 | 1 | | | | | |

Подп. и дата

Инв. N дубл.

Взаим. инв. N

Подп. и дата

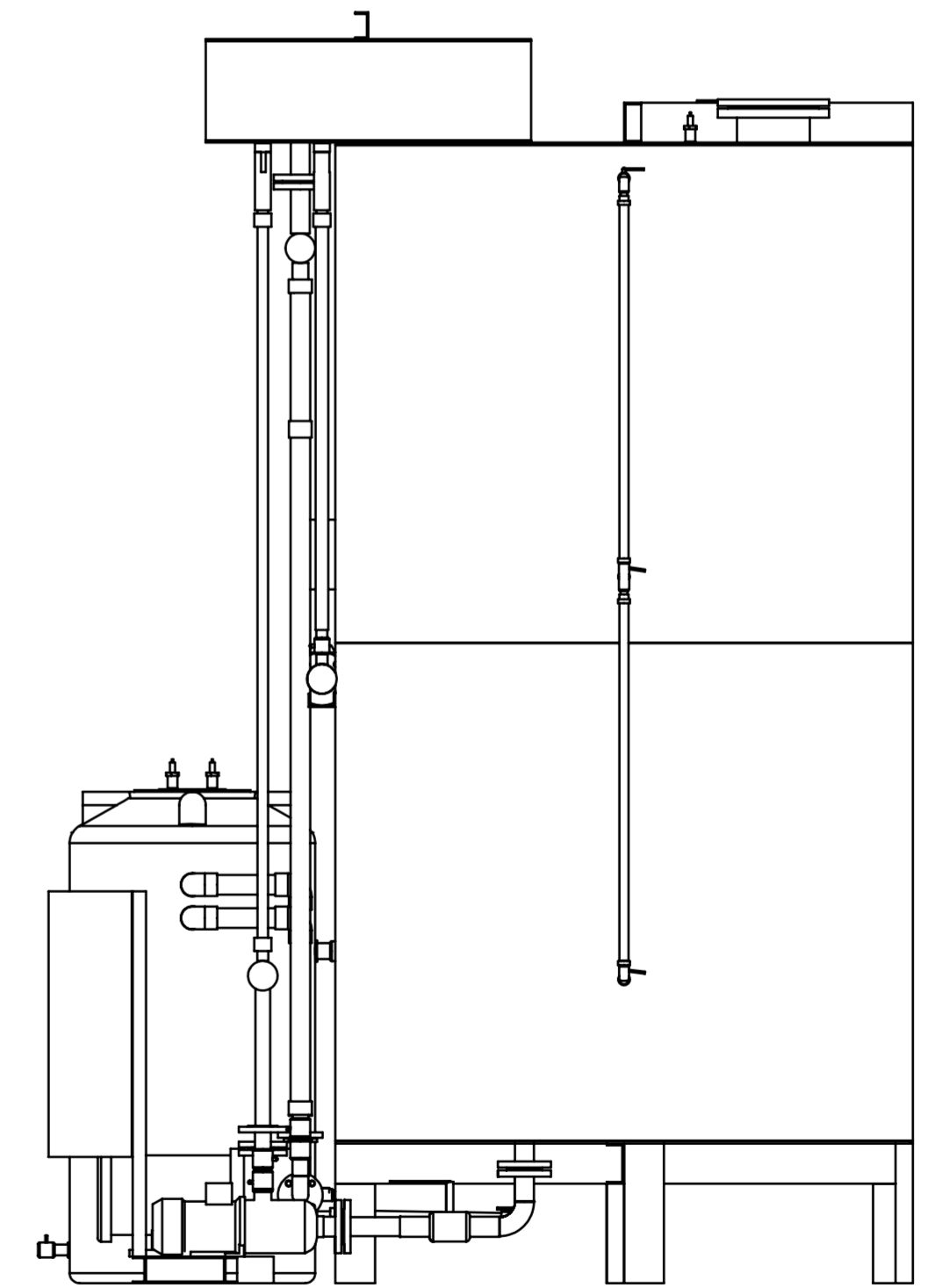
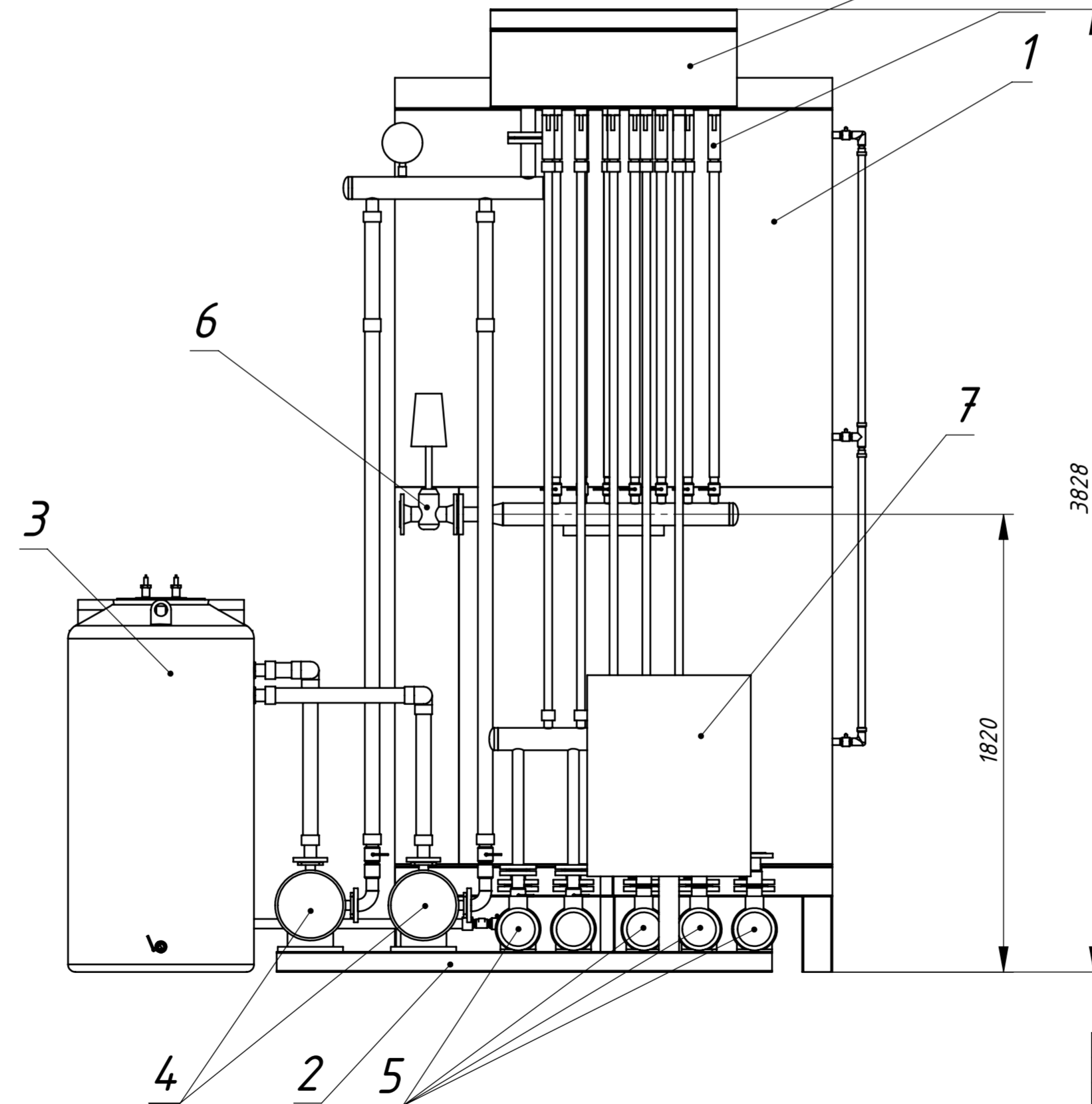
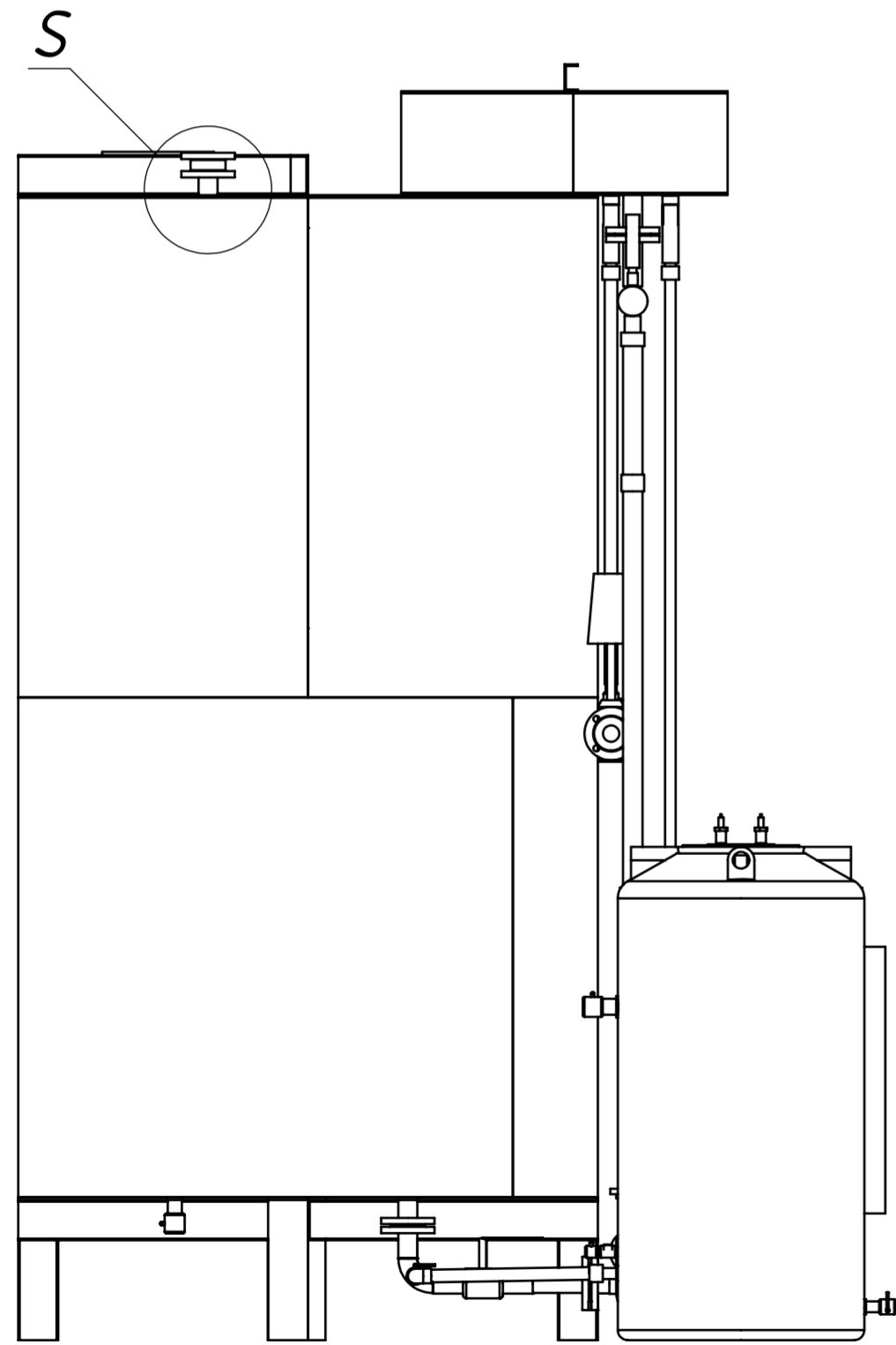
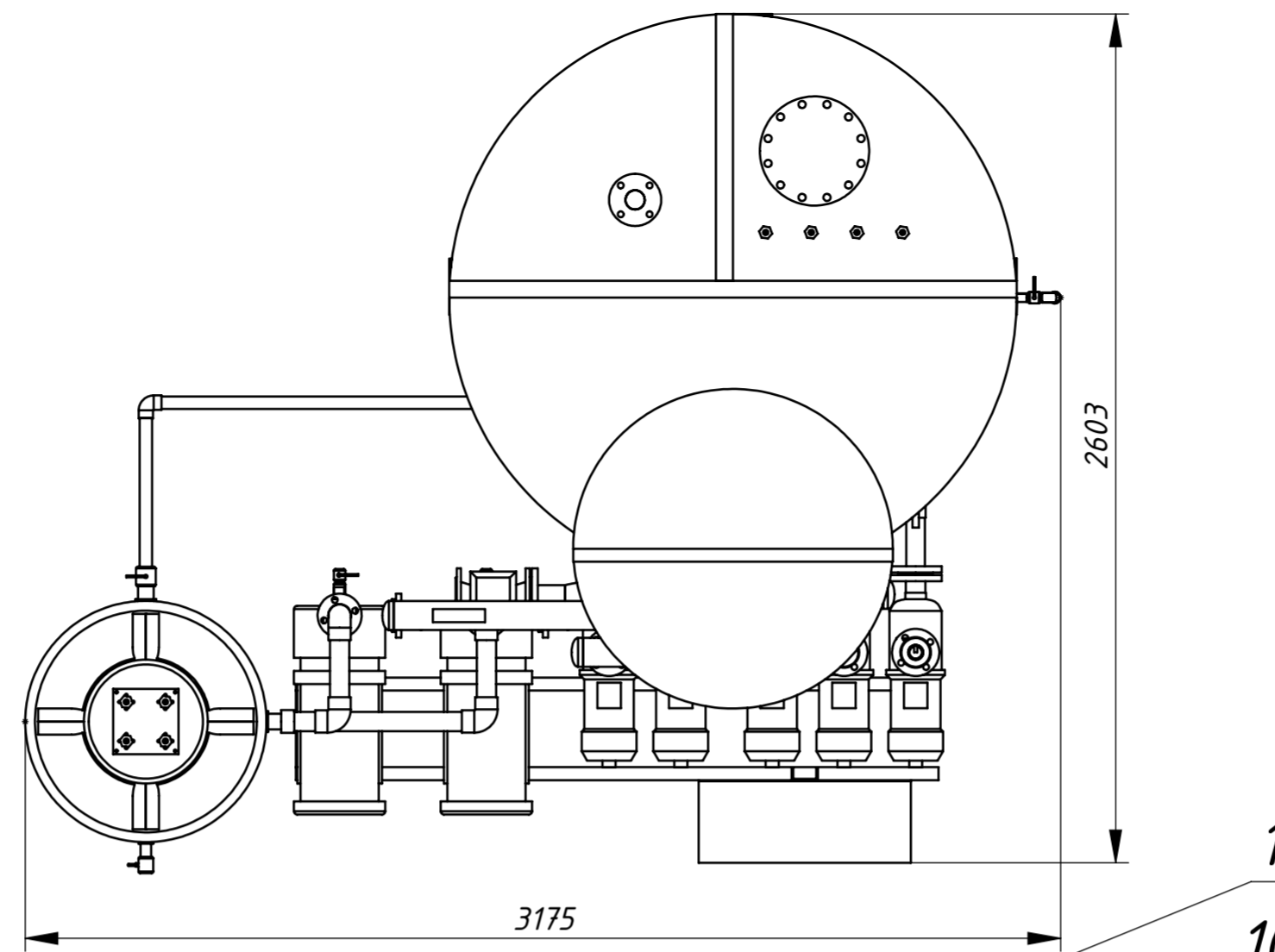
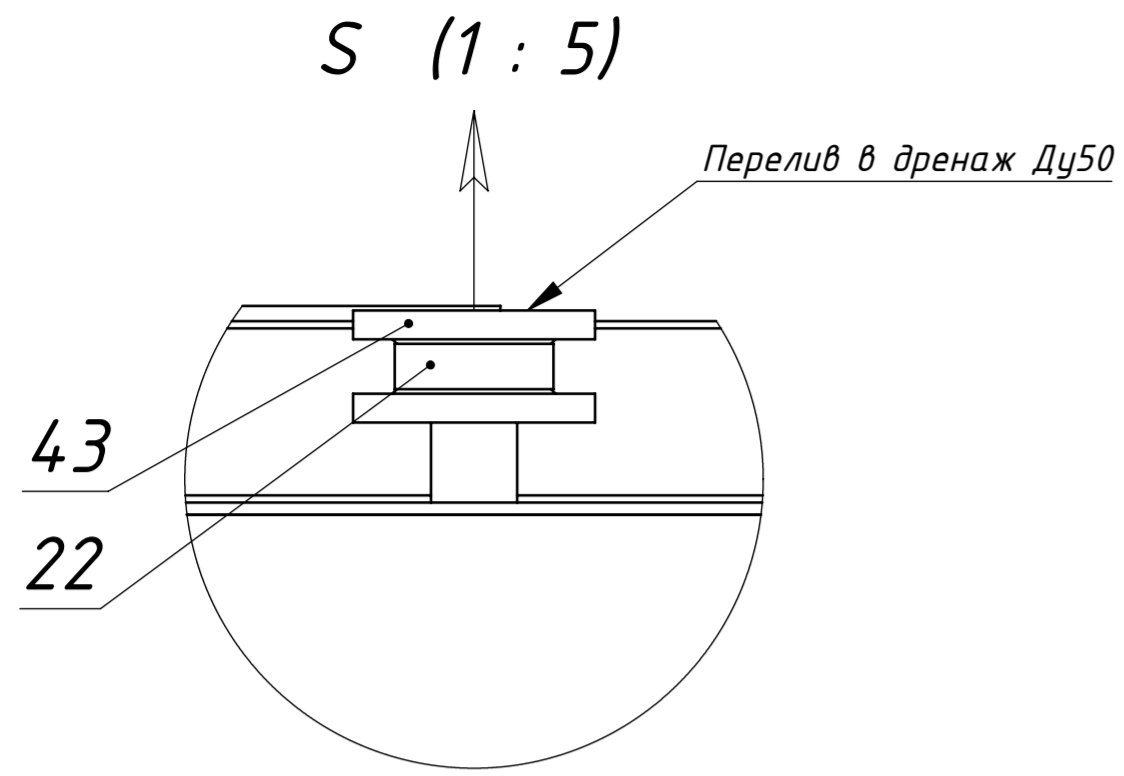
Инв. N подл.

| | | | | |
|------|------|---------|-------|------|
| Изм. | Лист | N докум | Подп. | Дата |
| | | | | |

88686206.620110.001-06

Лист

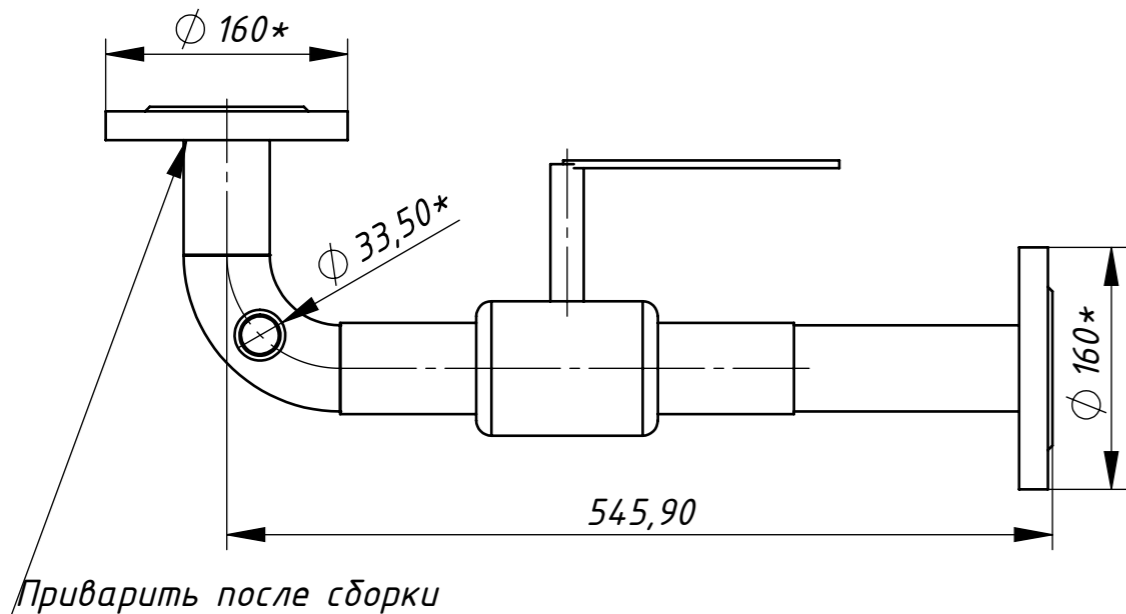
2



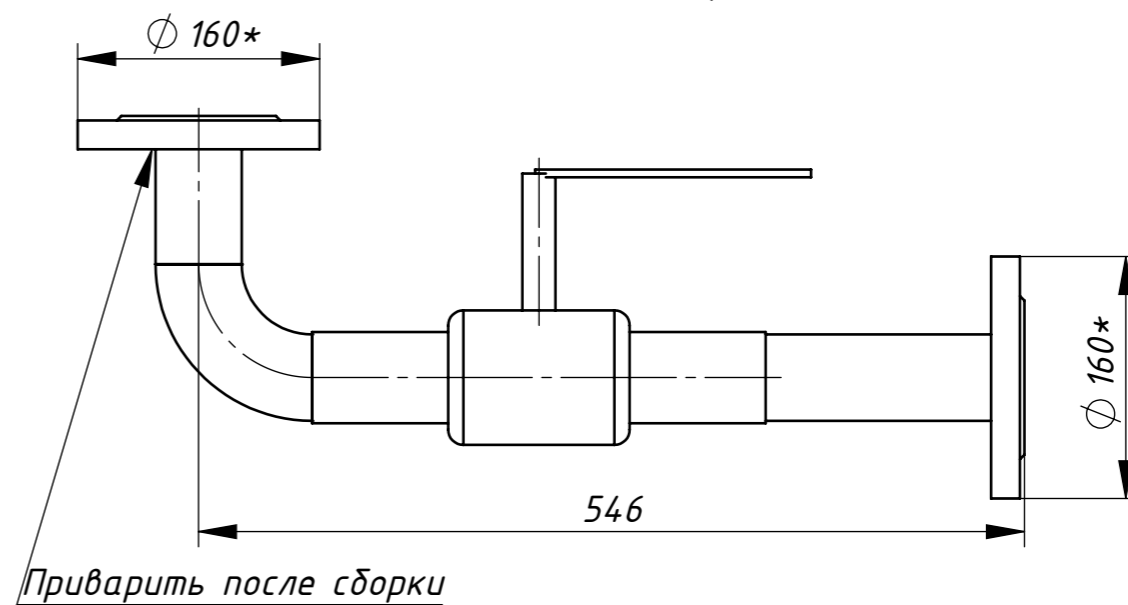
Инв. № подл. Подп. и дата
Взам. инв. № Инв. № дубл. Подп. и дата

| | | | | | | | |
|----------------------|------|----------|-------|------------------------|--------|-----------|---------|
| | | | | 88686206.620110.001-06 | | | |
| Изм. | Лист | № докум. | Подп. | Дата | Лит. | Масса | Масштаб |
| Разраб. | | | | | | 2300 | 1:20 |
| Пров. | | | | | Лист 3 | Листов 17 | |
| Т.контр. | | | | | | | |
| Н.контр. | | | | | | | |
| Утв. | | | | | | | |
| Чертеж сборки БВД-35 | | | | Копировал | | Формат А2 | |

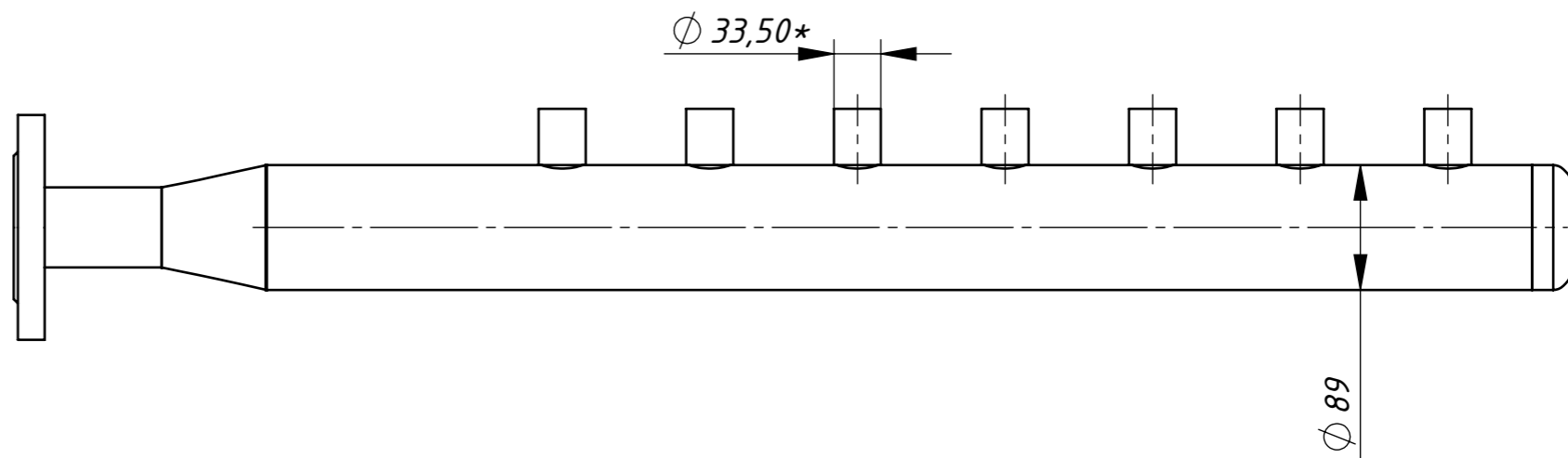
Узел слив воды с бака деаэр с резьбой



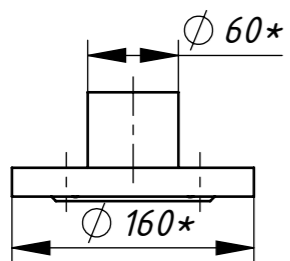
Узел слив воды с бака деаэр



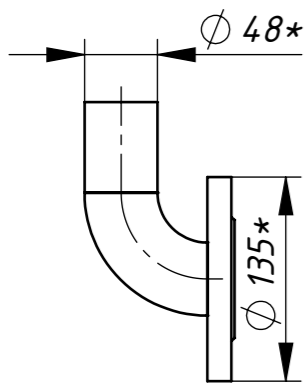
Коллектор подвод воды



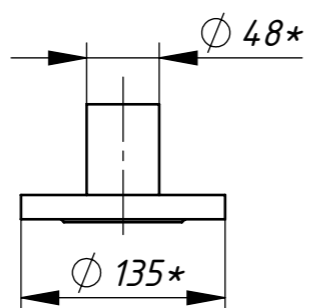
Узел слив на Вило



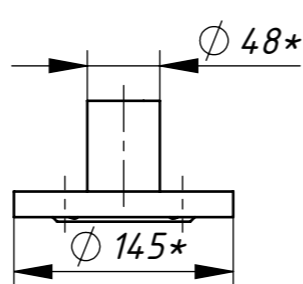
Узел выпар на ВВН



Узел слив в БГ



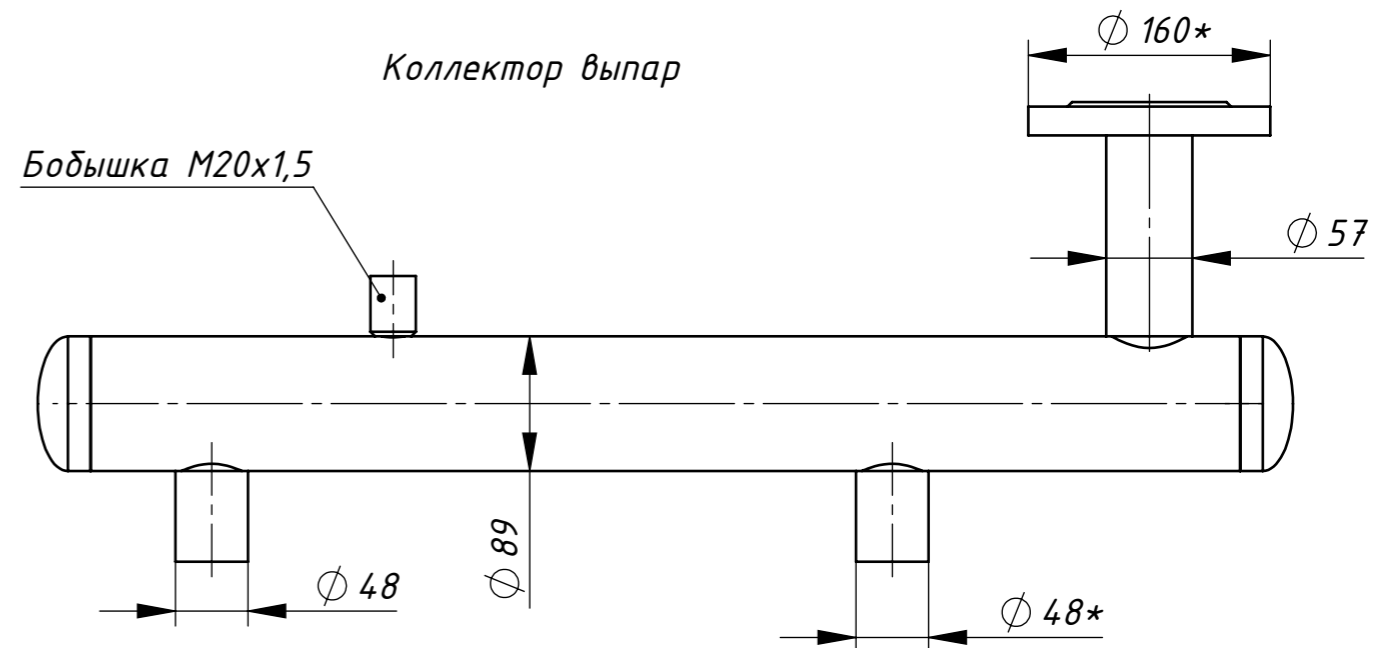
Узел подача воды Ду40



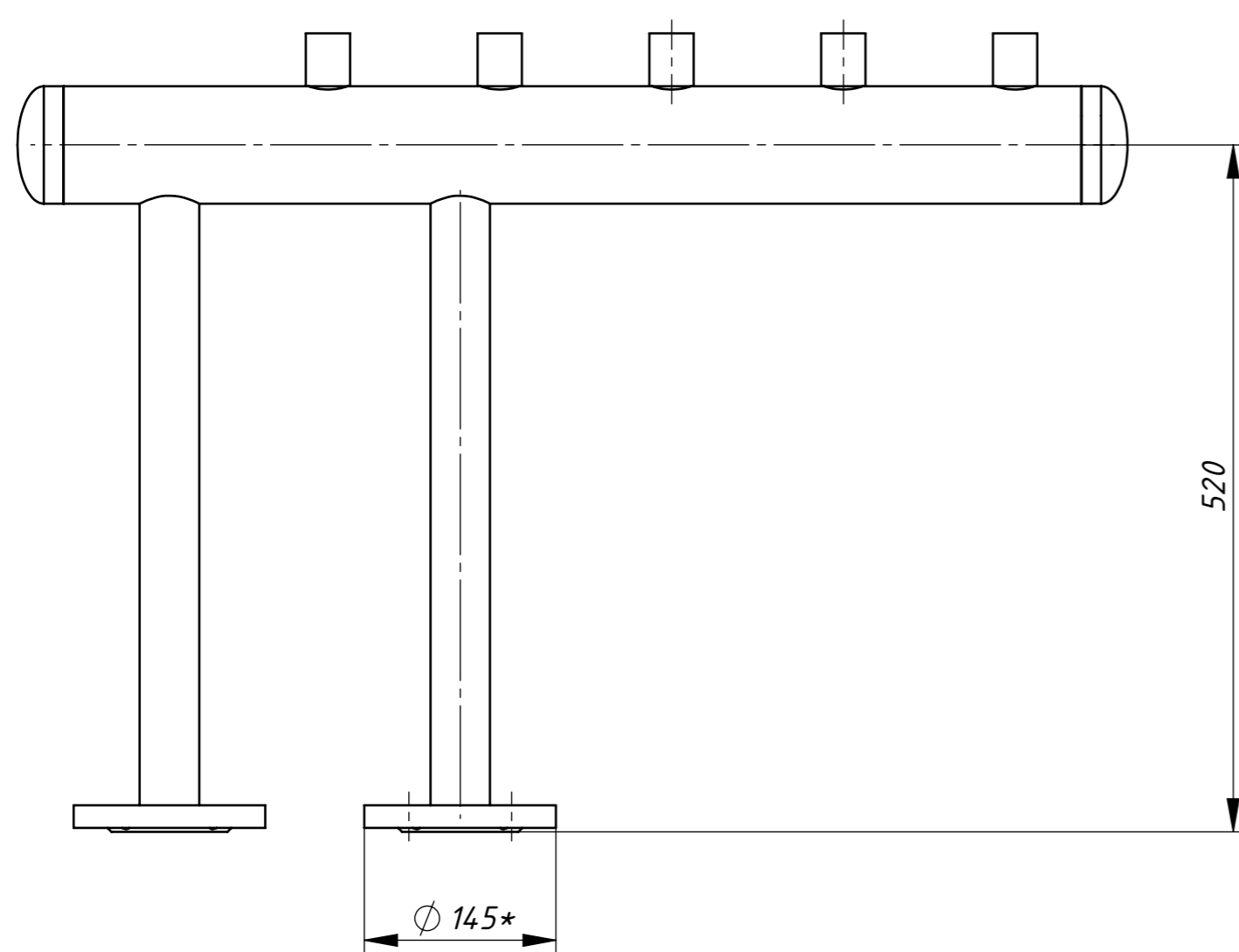
| | |
|--------------|----------------|
| Инв. № подл. | Подпись и дата |
| Изм. № | Подпись и дата |
| Взам. инв. № | Подпись и дата |
| Инв. № дубл. | Подпись и дата |

| | | | | | | |
|-------------------------------|------|----------|-------|--------|-----------|---------|
| 88686206.620110.001-06 | | | | | | |
| Изм. | Лист | № докум. | Подп. | Дата | | |
| Разраб. | | Ожегов | | | | |
| Пров. | | | | | | |
| Т. контр. | | | | | | |
| Н. контр. | | | | | | |
| Утв. | | | | | | |
| БВД-35 Сварные детали | | | | Лит. | Масса | Масштаб |
| Углеродистая сталь | | | | | 11 | 1:5 |
| | | | | Лист 4 | Листов 17 | |

Коллектор выпар



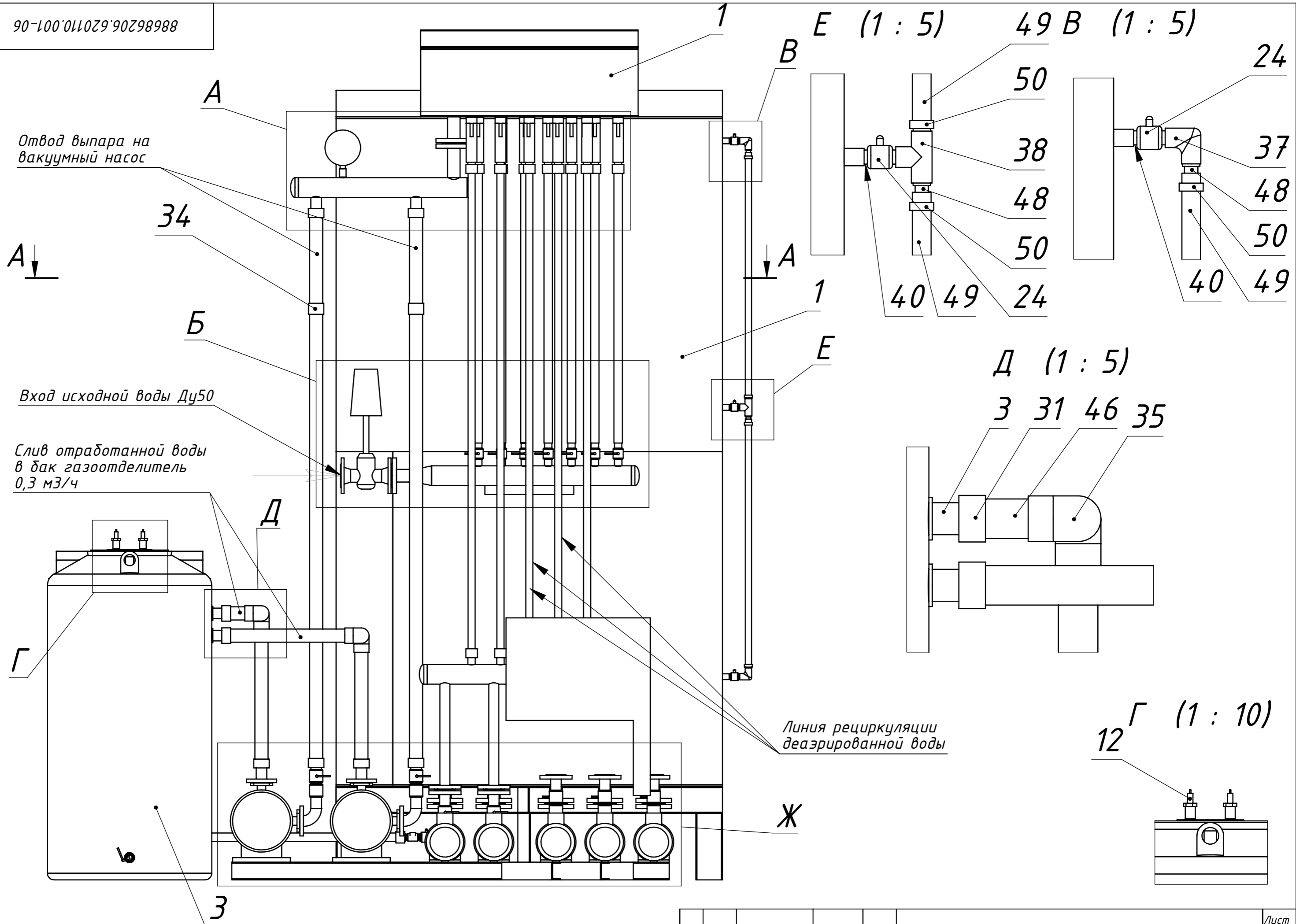
Коллектор подвод воды низ



| | | | | | | | | |
|-----------|--------|----------|-------|------|-------------------------------|--------|-------|-----------|
| | | | | | 88686206.620110.001-06 | | | |
| Изм. | Лист | № докум. | Подп. | Дата | БВД-35 Сварные детали | Лит. | Масса | Масштаб |
| Разраб. | Ожегов | | | | | | 14 | 1:5 |
| Пров. | | | | | | Лист 5 | | Листов 17 |
| Т. контр. | | | | | | | | |
| Н. контр. | | | | | Простая углеродистая сталь | | | |
| Утв. | | | | | | | | |

| | |
|----------------|----------------|
| Инв. № подл. | Подпись и дата |
| Взам. инв. № | Инв. № дубл. |
| Подпись и дата | Подпись и дата |

88686206.620110.001-06



Отвод выпара на вакуумный насос

Вход исходной воды Ду50

Слив отработанной воды в бак газоотделитель 0,3 м³/ч

Линия рециркуляции деаэрированной воды

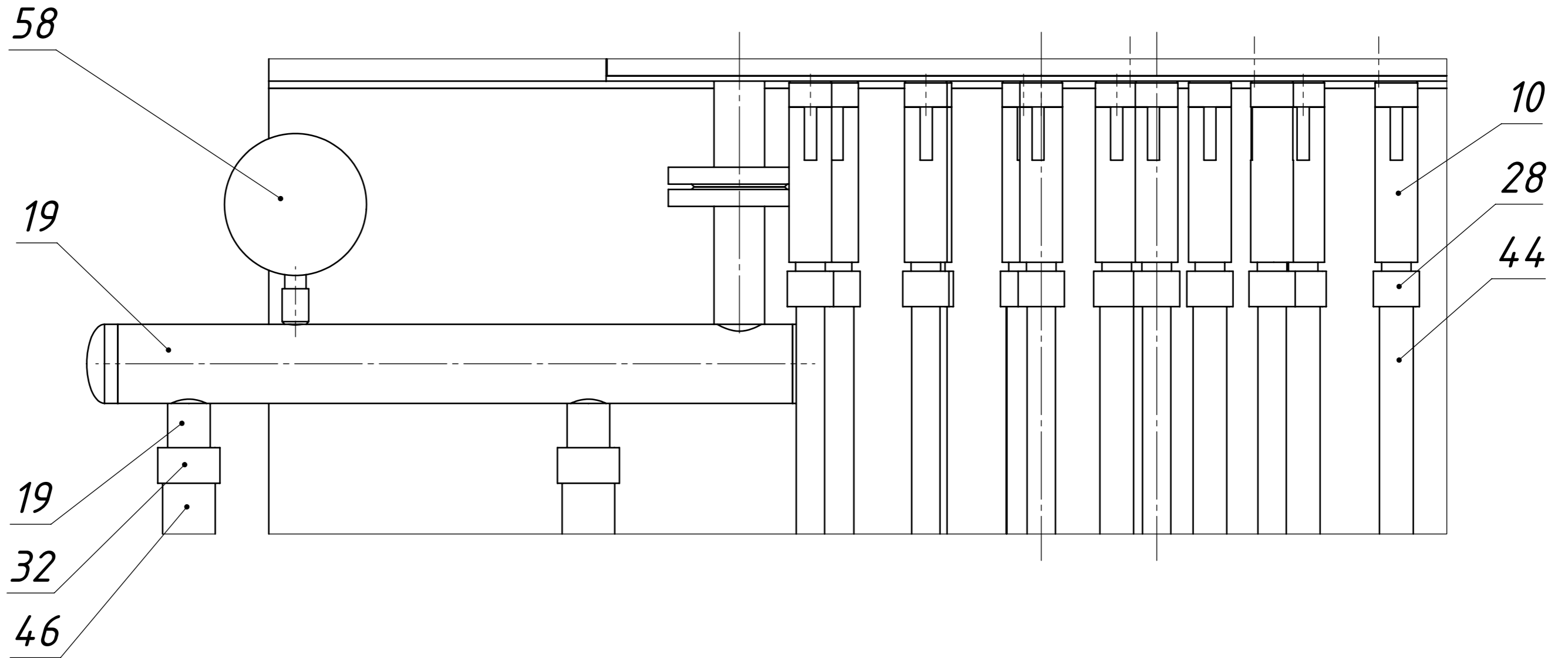
| | |
|--------------|--------------|
| Инв. N подл. | Подп. и дата |
| Взам. инв. N | Инв. N дубл. |
| Подп. и дата | Подп. и дата |

| | | | | |
|------|------|---------|-------|------|
| Изм. | Лист | N докум | Подп. | Дата |
|------|------|---------|-------|------|

БВД-35 Вид спереди

Лист
6

A (1 : 5)



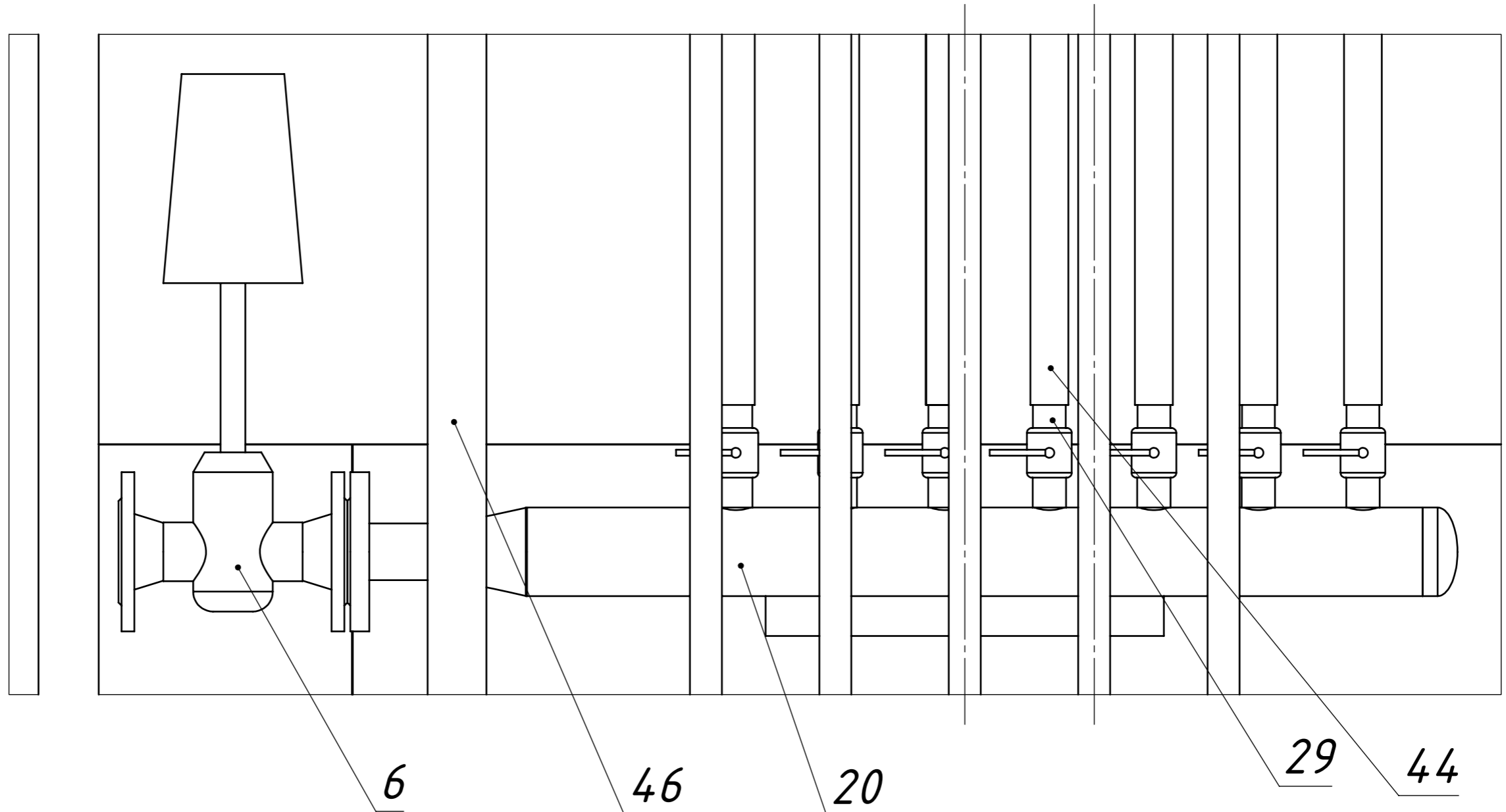
| | |
|--------------|--------------|
| Инв. N подл. | Подп. и дата |
| Взам. инв. N | Инв. N дубл. |
| Подп. и дата | Подп. и дата |
| Инв. N подл. | Подп. и дата |

| | | | | |
|------|------|---------|-------|------|
| Изм. | Лист | N докум | Подп. | Дата |
| | | | | |

БВД-35 Местный вид А

Лист
7

Б (1 : 5)



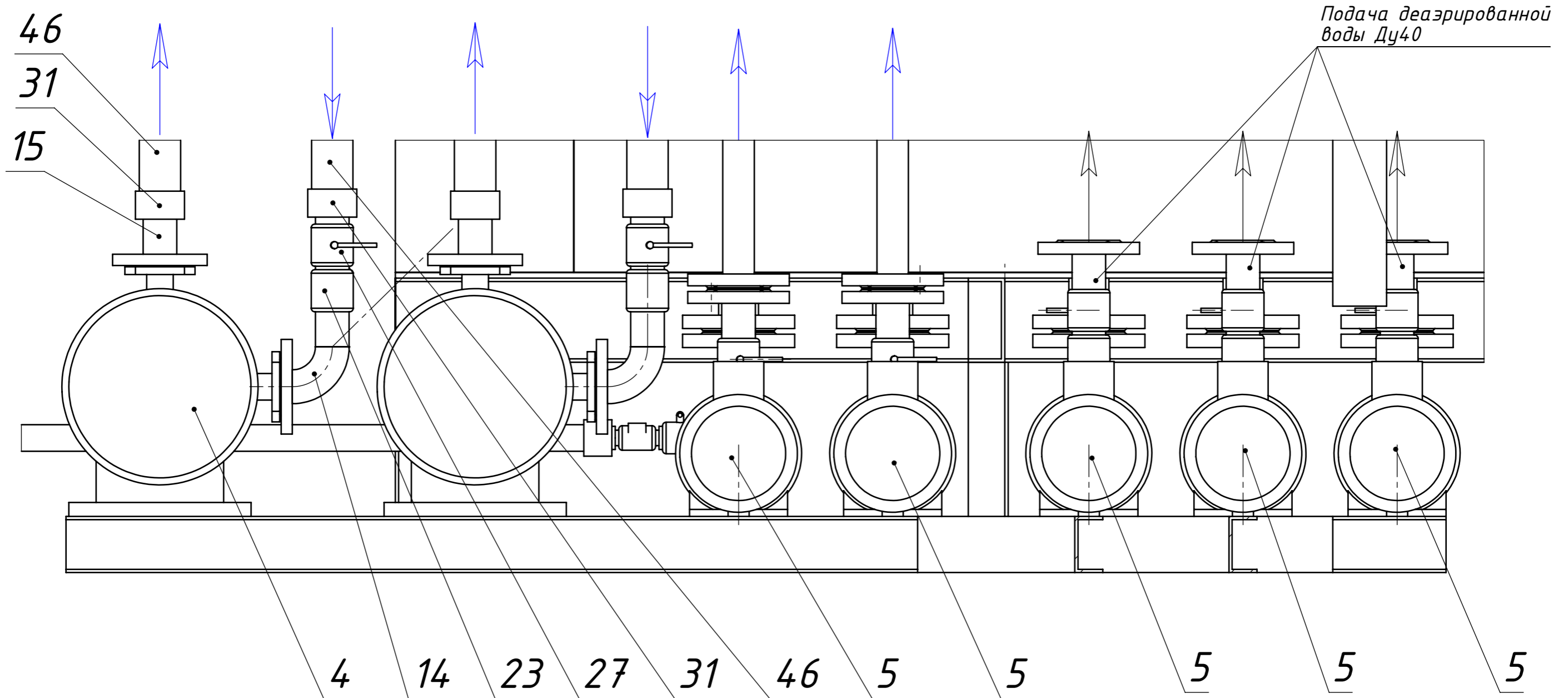
| | |
|---------------|--------------|
| Инв. N подл. | Подп. и дата |
| Взаим. инв. N | Инв. N дубл. |
| Подп. и дата | Подп. и дата |

| | | | | |
|------|------|---------|-------|------|
| Изм. | Лист | N докум | Подп. | Дата |
|------|------|---------|-------|------|

БВД-35 Местный вид Б

Лист
8

Ж (1 : 6)



| | |
|---------------|--------------|
| Инв. N подл. | Подп. и дата |
| Взаим. инв. N | Инв. N дубл. |
| Подп. и дата | Подп. и дата |

| | | | | |
|------|------|---------|-------|------|
| Изм. | Лист | N докум | Подп. | Дата |
|------|------|---------|-------|------|

БВД-35 Местный вид Ж

Лист
9

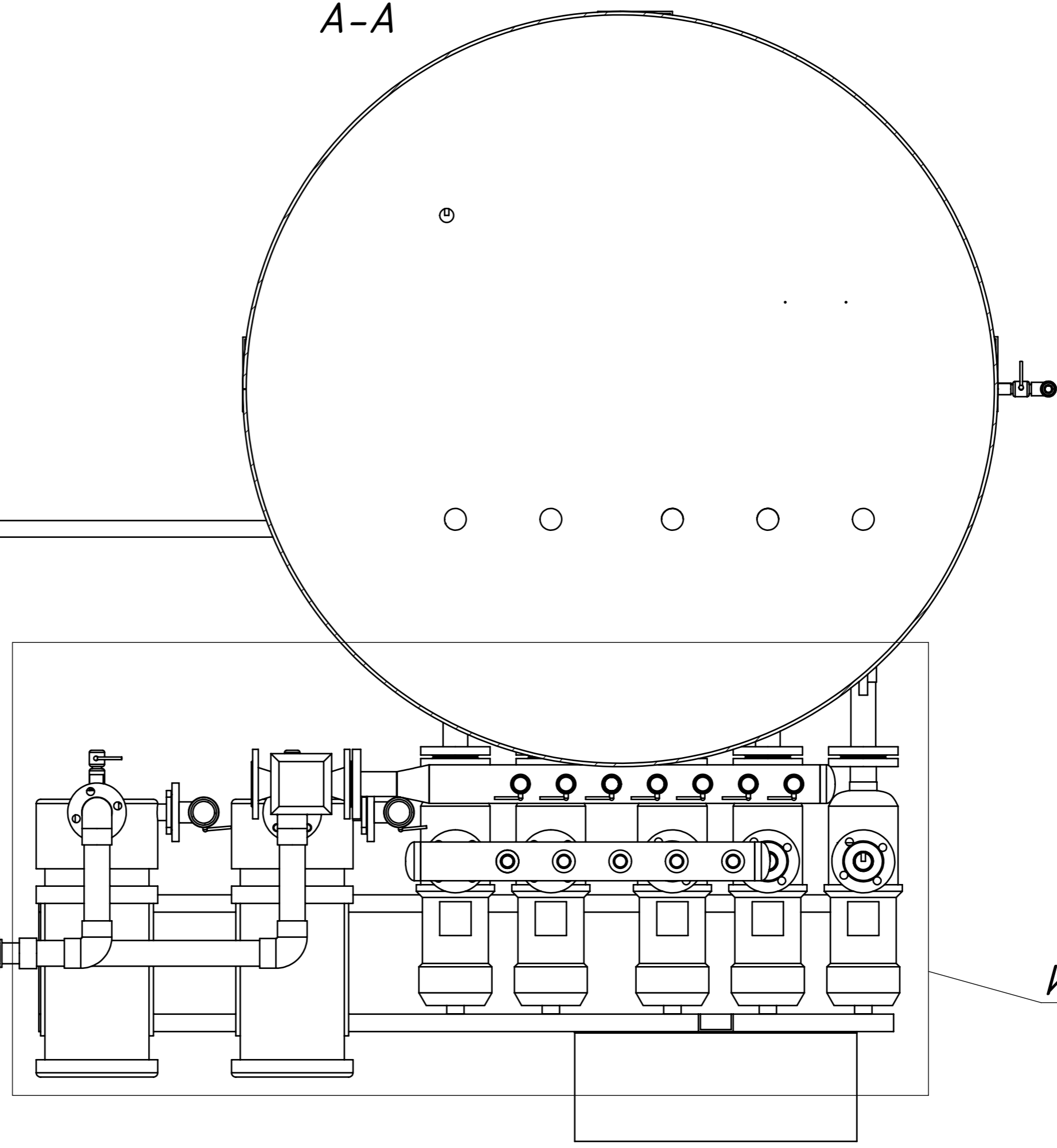
A-A

26

25

И

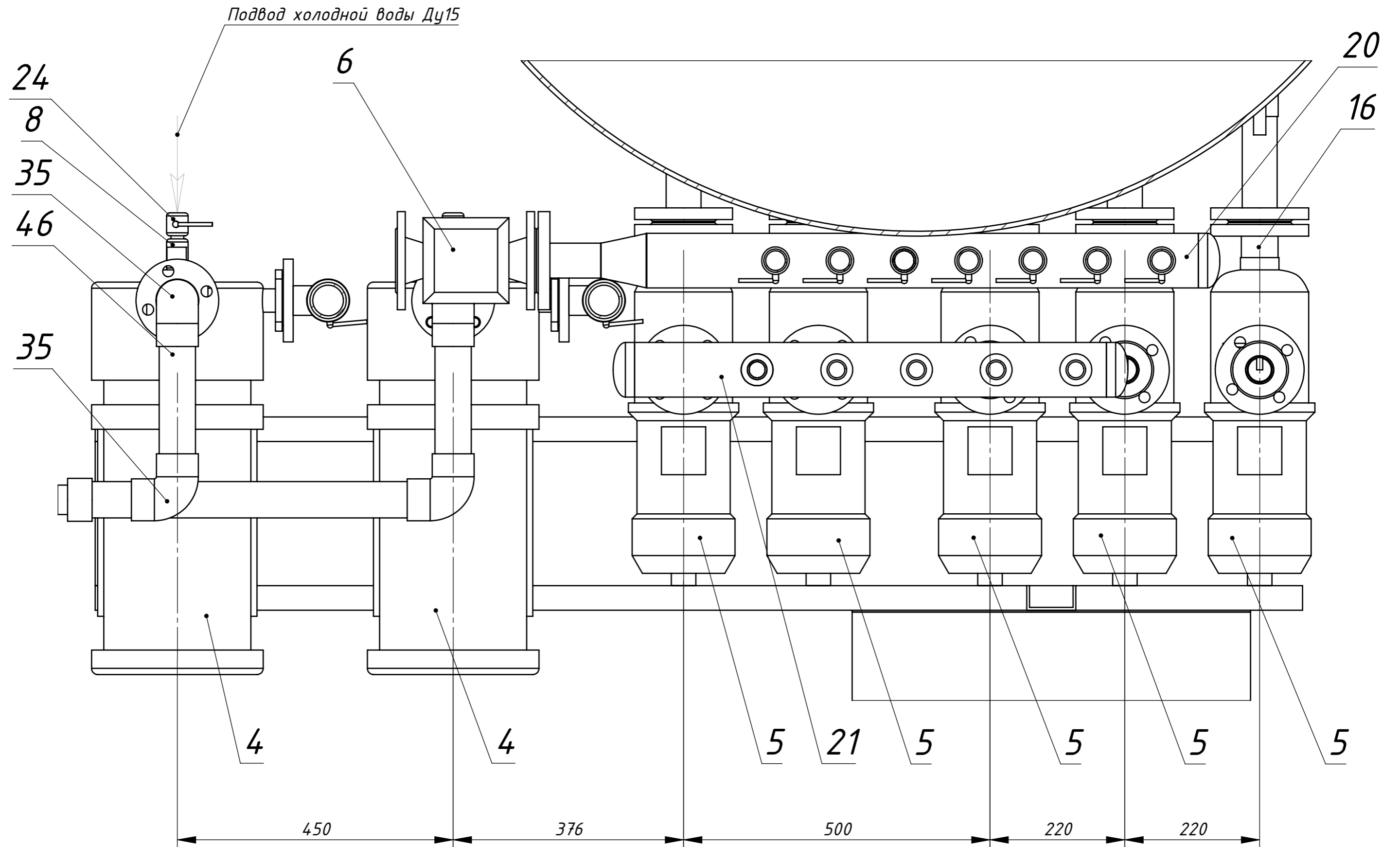
| | | | | |
|--------------|--------------|---------------|--------------|--------------|
| Инв. N подл. | Подп. и дата | Взаим. инв. N | Инв. N дубл. | Подп. и дата |
| | | | | |



| | | | | |
|------|------|---------|-------|------|
| Изм. | Лист | N докум | Подп. | Дата |
| | | | | |

БВД-35 Разрез А-А

И (1 : 6)

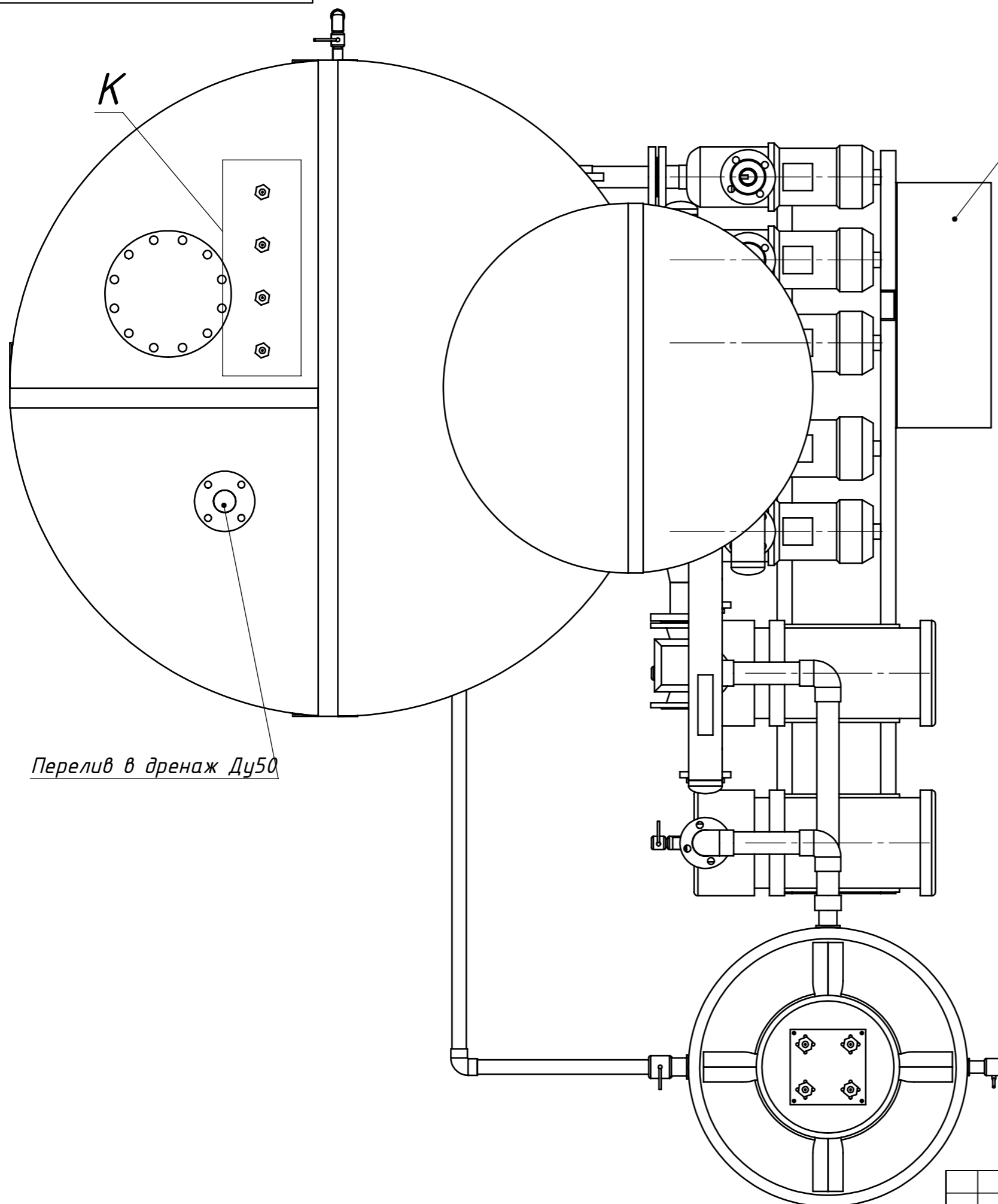


| | |
|--------------|--------------|
| Инв. N подл. | Подп. и дата |
| Взам. инв. N | Инв. N дубл. |
| Подп. и дата | Подп. и дата |

| | | | | |
|------|------|---------|-------|------|
| Изм. | Лист | N докум | Подп. | Дата |
|------|------|---------|-------|------|

БВД-35 Местный вид И

Лист
11

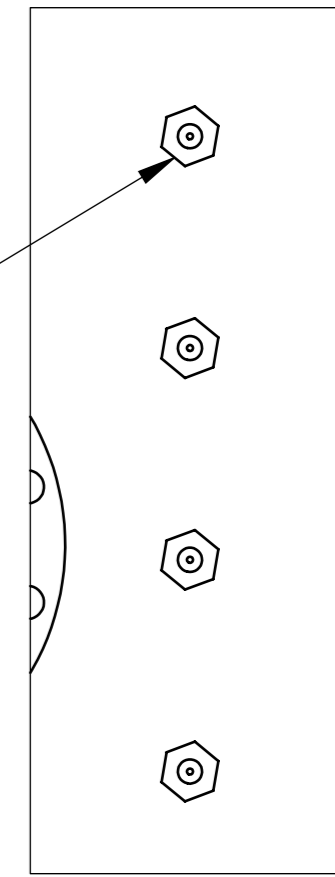


11

7

K

Перелив в дренаж Ду50



| | |
|--------------|--------------|
| Инв. N подл. | Подп. и дата |
| Взам. инв. N | Инв. N дубл. |
| Подп. и дата | Подп. и дата |

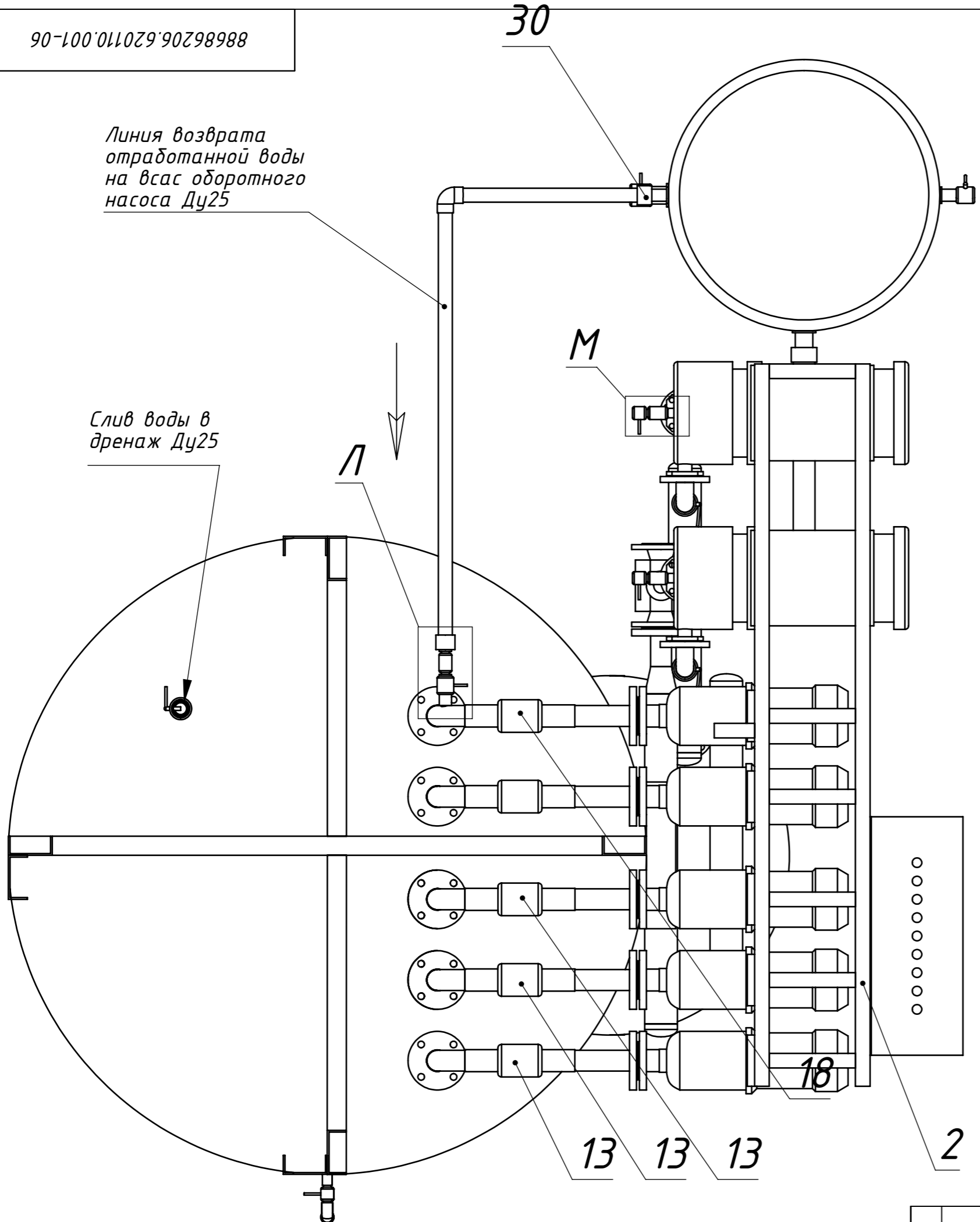
| | | | | |
|------|------|---------|-------|------|
| Изм. | Лист | N докум | Подп. | Дата |
| | | | | |

БВД-35 Вид сверху

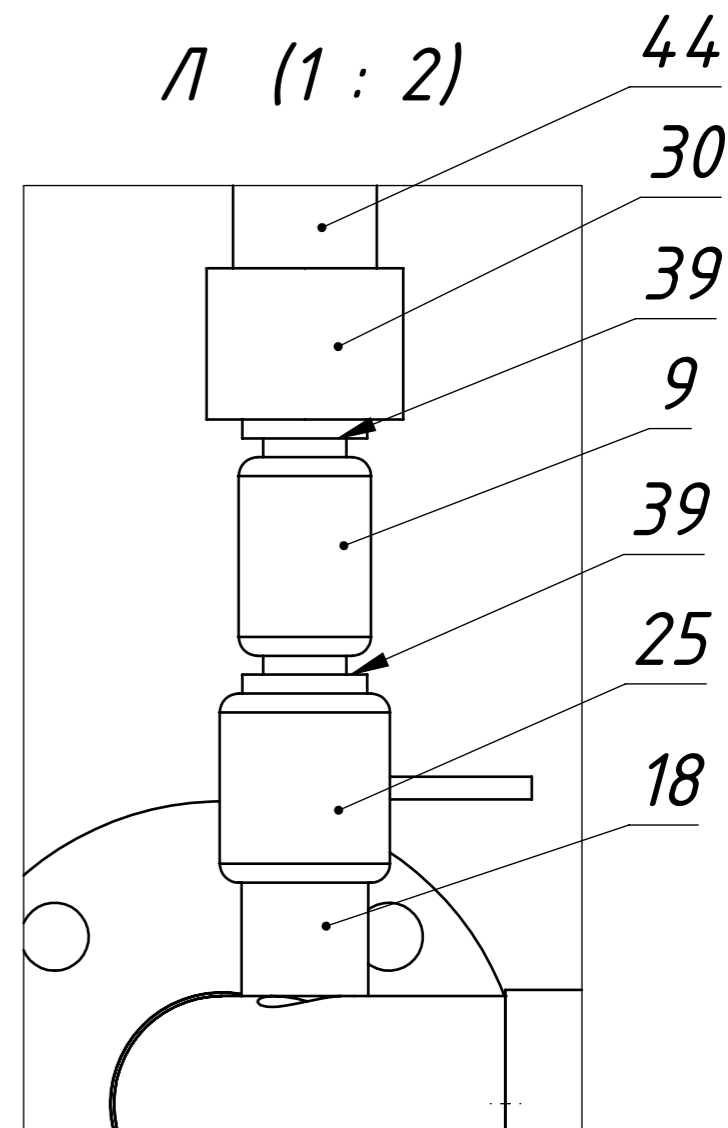
Лист
12

Линия возврата
отработанной воды
на всас оборотного
насоса Ду25

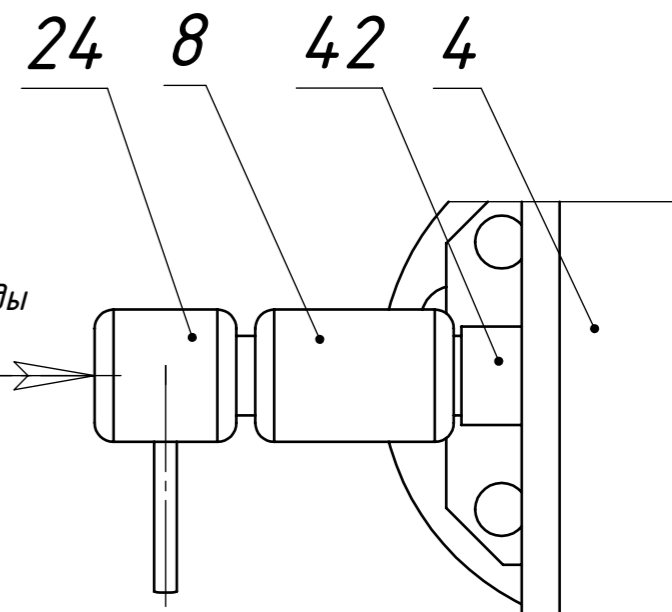
Слив воды в
дренаж Ду25



Л (1 : 2)



М (1 : 2)



Подвод холодной воды
0,2 МПа; 0,3 м³/ч

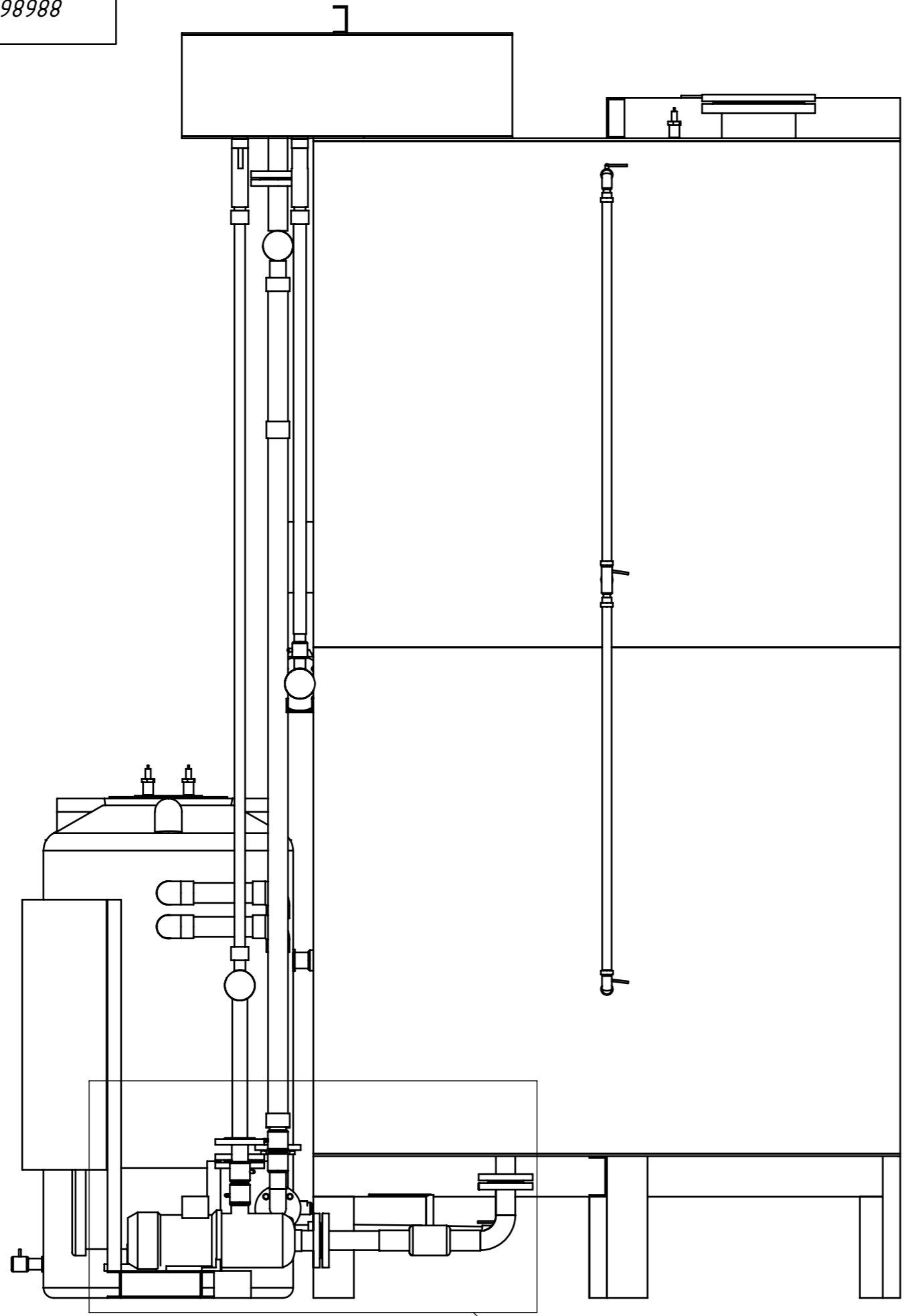
| | |
|---------------|--------------|
| Инв. N подл. | Подп. и дата |
| Взаим. инв. N | Инв. N дубл. |
| Подп. и дата | Подп. и дата |

| | | | | |
|------|------|---------|-------|------|
| Изм. | Лист | N докум | Подп. | Дата |
| | | | | |

БВД-35 Вид снизу

Лист
13

88686206.620110.001-06



П

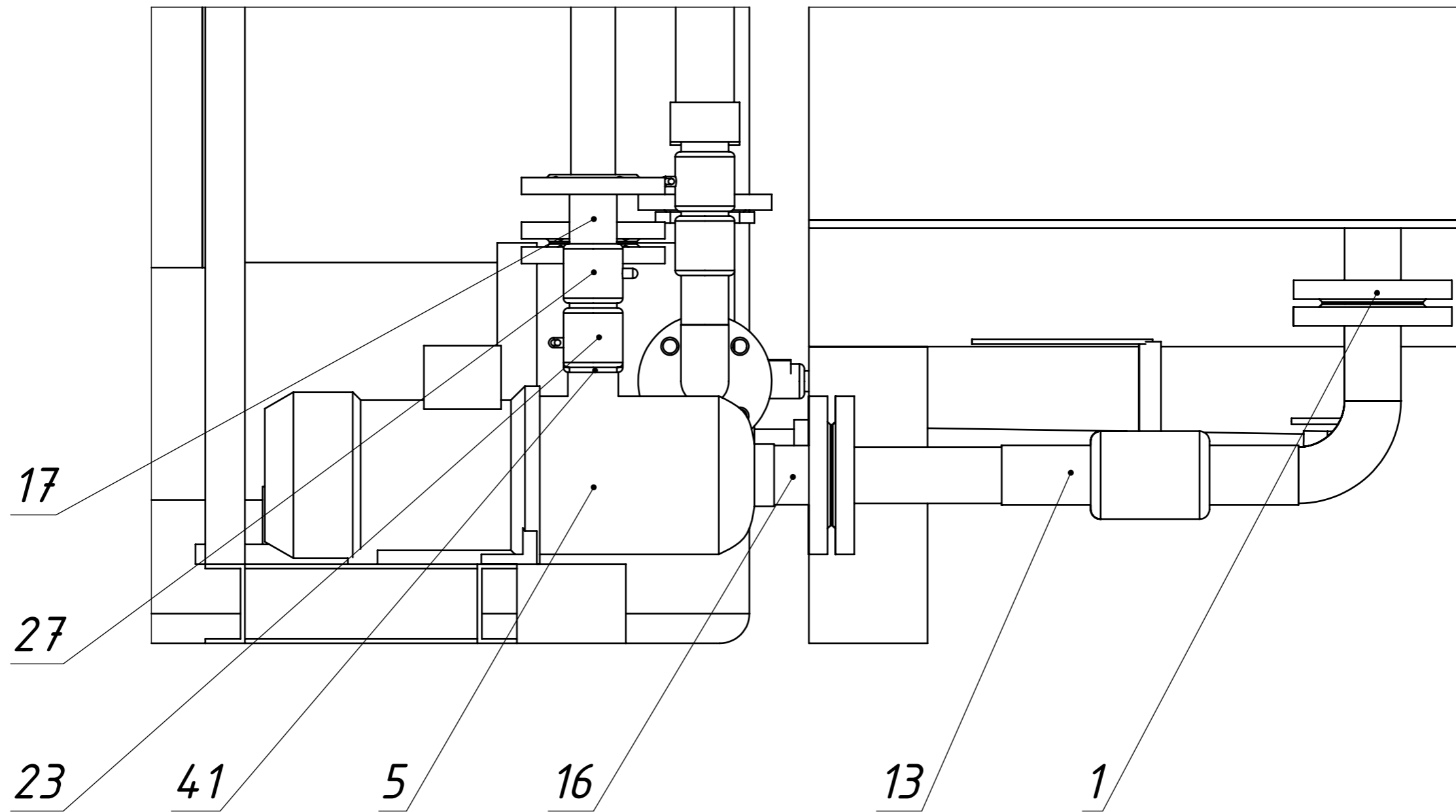
| | | | | |
|--------------|--------------|---------------|--------------|--------------|
| Инв. N подл. | Подп. и дата | Взаим. инв. N | Инв. N дубл. | Подп. и дата |
| | | | | |

| | | | | |
|------|------|---------|-------|------|
| Изм. | Лист | N докум | Подп. | Дата |
| | | | | |

БВД-35 Вид справа

Лист
14

П (1 : 5)

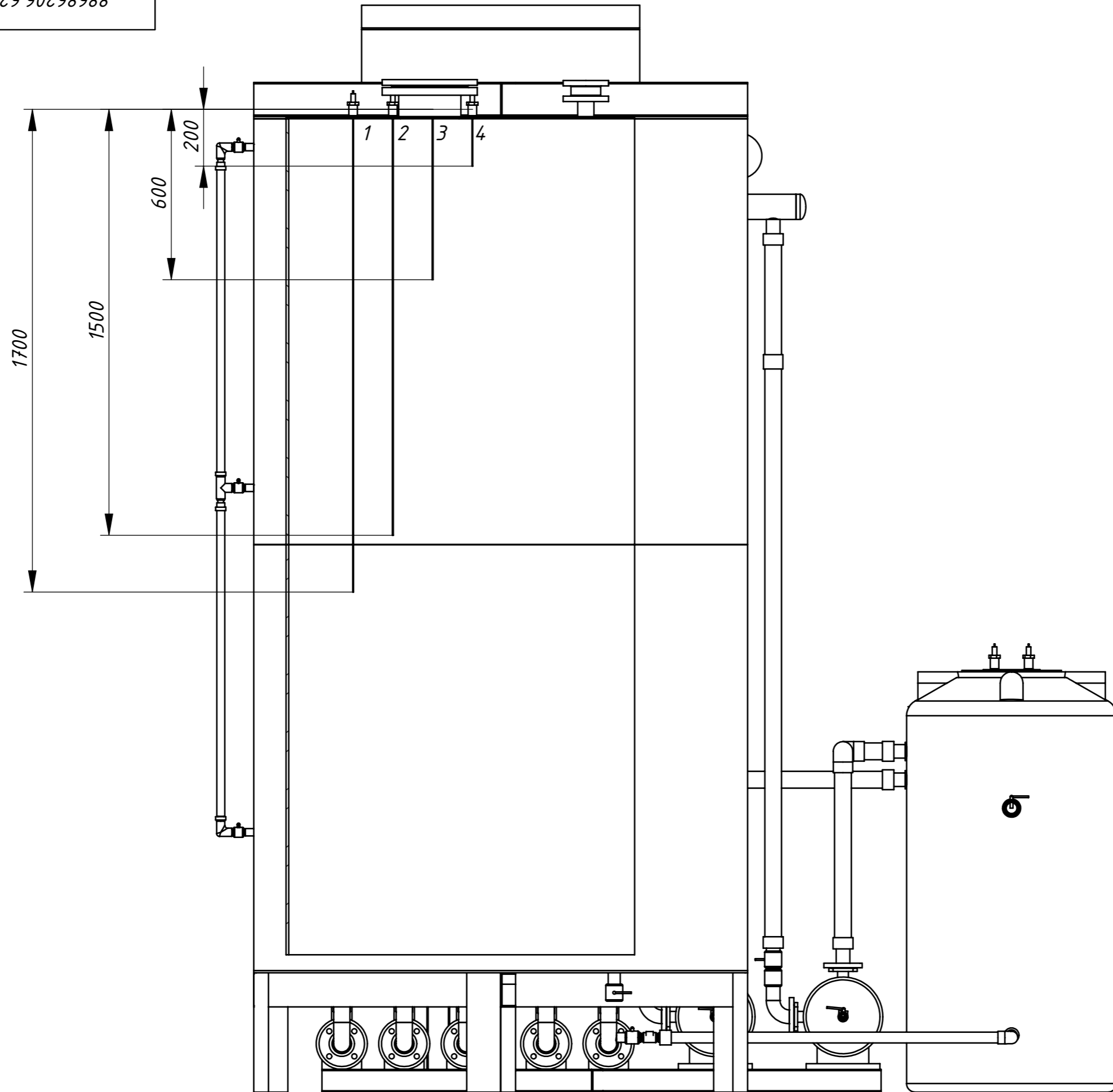


| | |
|--------------|--------------|
| Инв. N подл. | Подп. и дата |
| Взам. инв. N | Инв. N дубл. |
| Подп. и дата | Подп. и дата |

| | | | | |
|------|------|---------|-------|------|
| Изм. | Лист | N докум | Подп. | Дата |
|------|------|---------|-------|------|

88686206.620110.001-06

Лист
15



| | |
|---------------|--------------|
| Инв. N подл. | Подп. и дата |
| Взаим. инв. N | Подп. и дата |
| Инв. N дубл. | Подп. и дата |

| | | | | |
|------|------|---------|-------|------|
| Изм. | Лист | N докум | Подп. | Дата |
| | | | | |

БВД-35 Вид слева. Вид сзади

50-100.011079.90798988

Датчик №2
Нижний рабочий уровень - длина 1000 мм

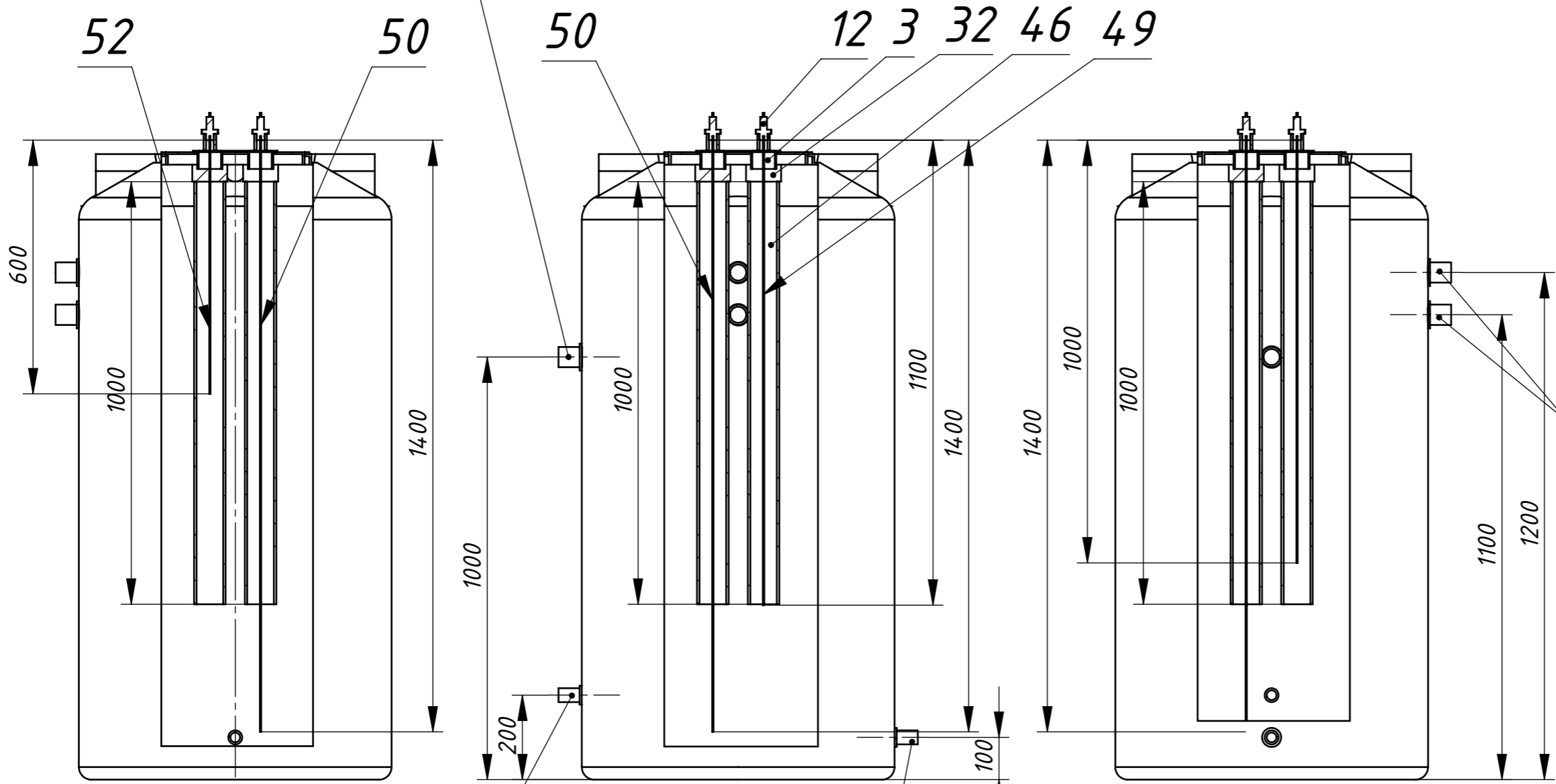
Датчик №3
Нижний аварийный уровень - длина 1100 мм

Датчик №1
Верхний рабочий уровень - длина 600 мм

Датчик №4
Общий электрод - длина 1400 мм. Всегда под водой.

Патрубок Ду40 перелив в дренаж

Отверстие для выхода воздуха



Патрубок Ду40 вход парогазовой смеси от вакуумного насоса

Патрубок Ду25 слив отработанной воды на всас оборотного насоса

Патрубок Ду25 слив в дренаж

| | |
|--------------|----------------|
| Инв. № подл. | Подпись и дата |
| Изм. | Подпись и дата |
| Разраб. | Подпись и дата |
| Пров. | Подпись и дата |
| Т. контр. | Подпись и дата |
| Н. контр. | Подпись и дата |
| Утв. | Подпись и дата |

| | | | | |
|-----------|------|----------|-------|------|
| Изм. | Лист | № докум. | Подп. | Дата |
| Разраб. | | Ожегов | | |
| Пров. | | | | |
| Т. контр. | | | | |
| Н. контр. | | | | |
| Утв. | | | | |

88686206.620110.001-06

Сборка бак
газоотделитель 400л

| | | |
|---------|-----------|---------|
| Лит. | Масса | Масштаб |
| | 30 | 1:20 |
| Лист 17 | Листов 17 | |