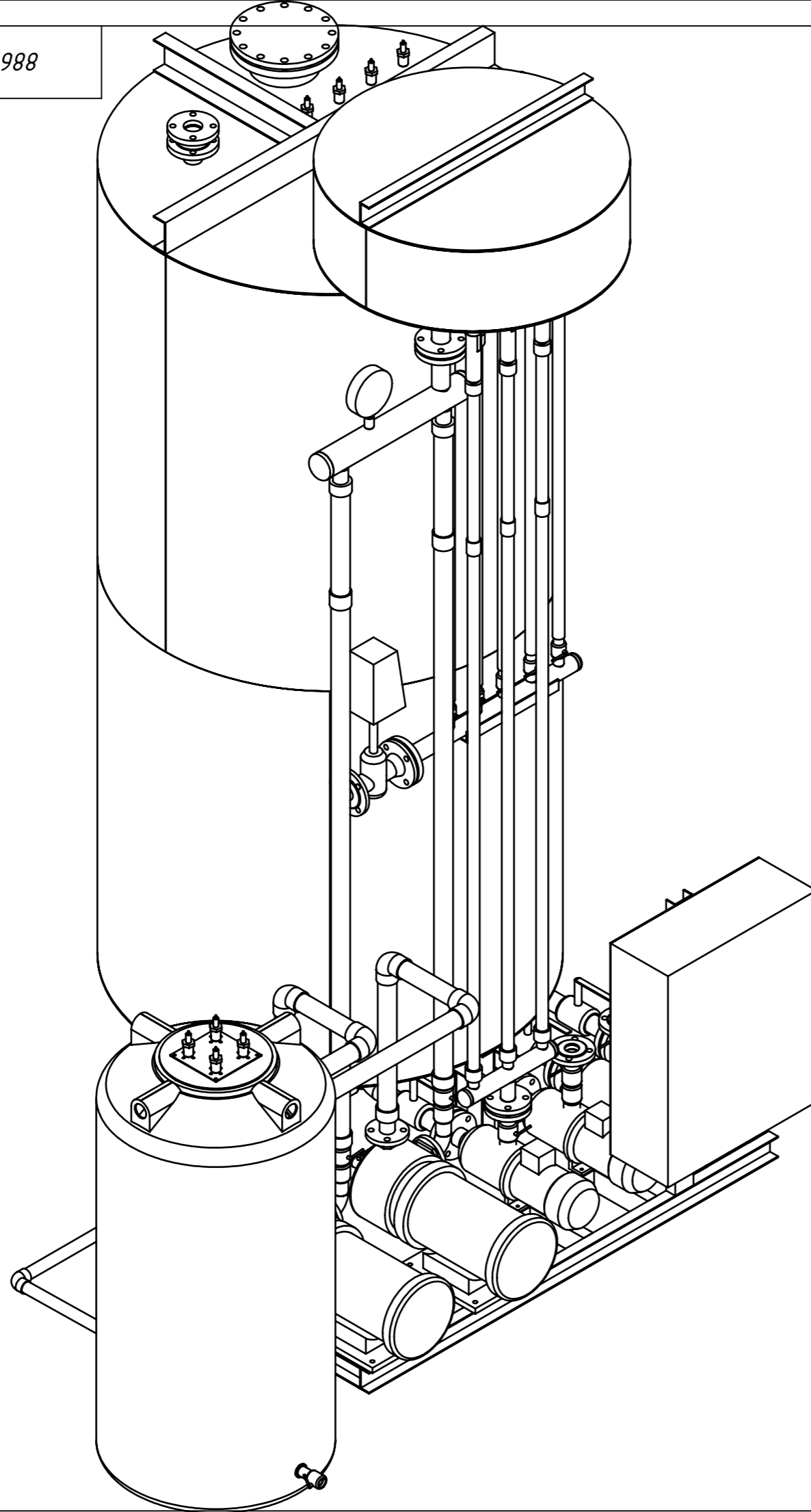


88686206.620110.001-05



Инв. № подл. Подпись и дата. Взам. инв. №. Инв. № дубл. Подпись и дата.

					88686206.620110.001-05		
					Блочный вакуумный деаэратор БВД-25		
Изм.	Лист	№ докум.	Подп.	Дата	Лит.	Масса	Масштаб
Разраб.						1999	1:20
Пров.					Лист 1		Листов 15
Т. контр.							
Н. контр.							
Утв.							

50-100'011029'90298988

ПОЗИЦИЯ	ОБОЗНАЧЕНИЕ	К-ВО	Примечание	ПОЗИЦИЯ	ОБОЗНАЧЕНИЕ	К-ВО	Примечание
1	Деаэрационный бак 5м ³ + деаэрационная колонка 25 м ³ /ч	1		37	Угольник ПП соединитель Д32	1	
2	Рама	1		38	Угольник ник в-в Ду15	2	
3	Бак газоотделитель 400л	1		39	Тройник прямой вн Ду15	1	
4	Насос вакуумный ВВН1-1,5	2		40	Ниппель переход Ду25х15	2	
5	Насос Wilo MHI 1604N	4		41	Ниппель прямой Ду15	3	
6	Клапан рез-ий с эл.пр. Ду50 Ру16	1		42	Ниппель прямой Ду40	5	
7	Щит управления с контроллером	1		43	Дроссель Ду15 для ВВН	2	
8	Клапан соленоидный Ду15 SG55324	2		44	Фланец плоский Ду50 Ру16	1	
9	Клапан соленоидный Ду15 SM55633	1		45	Труба полипропилен Ру25 32х6,4	16 м	
10	Рабочее сопло РС5	8		46	Труба полипропилен Ру20 50х8,4	8 м	
11	Датчик уровня ДС.ПВТ	4		47	Труба полипропилен Ру10 63х5,8	4 м	
12	Датчик уровня ДС.П	4		48	Штуцер под шланг Ду15н - ф20	4	
13	Узел выпар на ВВН	2		49	Шланг арм Ду20	2,5 м	
14	Узел слив в БГ	2		50	Хомут ф30	4	
15	Узел слив на Вило	4		51	Электрод 1700мм	1	
16	Узел слив воды с бака деаэр	3		52	Электрод 1500мм	1	
17	Узел подача воды Ду40	4		53	Электрод 1400мм	1	
18	Узел слив воды с бака деаэр с резьбой	1		54	Электрод 1100мм	1	
19	Коллектор выпар	1		55	Электрод 1000мм	1	
20	Коллектор подвод воды	1		56	Электрод 600мм	2	
21	Коллектор подвод воды низ	1		57	Электрод 200мм	1	
22	Клапан обр.пов.м-ф Ду50	1		58	Мановакууметр (-0,1..1,5 МПа)	1	
23	Клапан обр пруж Ду40	5		59	Заглушка фланцевая Ду200 Ру16	1	
24	Кран шар цвет в-н Ду15	5		60	Прокладка паронит Ду200 Ру16	1	
25	Кран шар цвет в-в Ду25	7		61	Прокладка паронит Ду50 Ру16	8	
26	Кран шар цвет в-в Ду40	2		62	Прокладка паронит Ду40 Ру16	4	
27	Кран шар цвет в-н Ду40	6		63	Прокладка паронит Ду32 Ру16	4	
28	Муфта ПП н р 32х1" америк	5		64	Болт М12х40	16	
29	Муфта ПП в р 32х1" америк	5		65	Болт М16х70	44	
30	Муфта ПП в р 32х1"	8		66	Гайка М16	44	
31	Муфта ПП в р 50х1,5" америк	6		67	Шайба М16	16	
32	Муфта ПП в р 50х1,5"	2		68	Кабель КВВГ 4х1,5	20 м	
33	Муфта ПП в р 63х2"	4		69	Провод ПВС 3х0,75	20 м	
34	Муфта ПП соединительная ф32	3		70	Провод измер. МКЭШ 5х0,5	20 м	
35	Муфта соединительная ф50	2					
36	Угольник соединитель Д50	4					

Подп. и дата

Инв. и дубл.

Взаим. инв. и

Подп. и дата

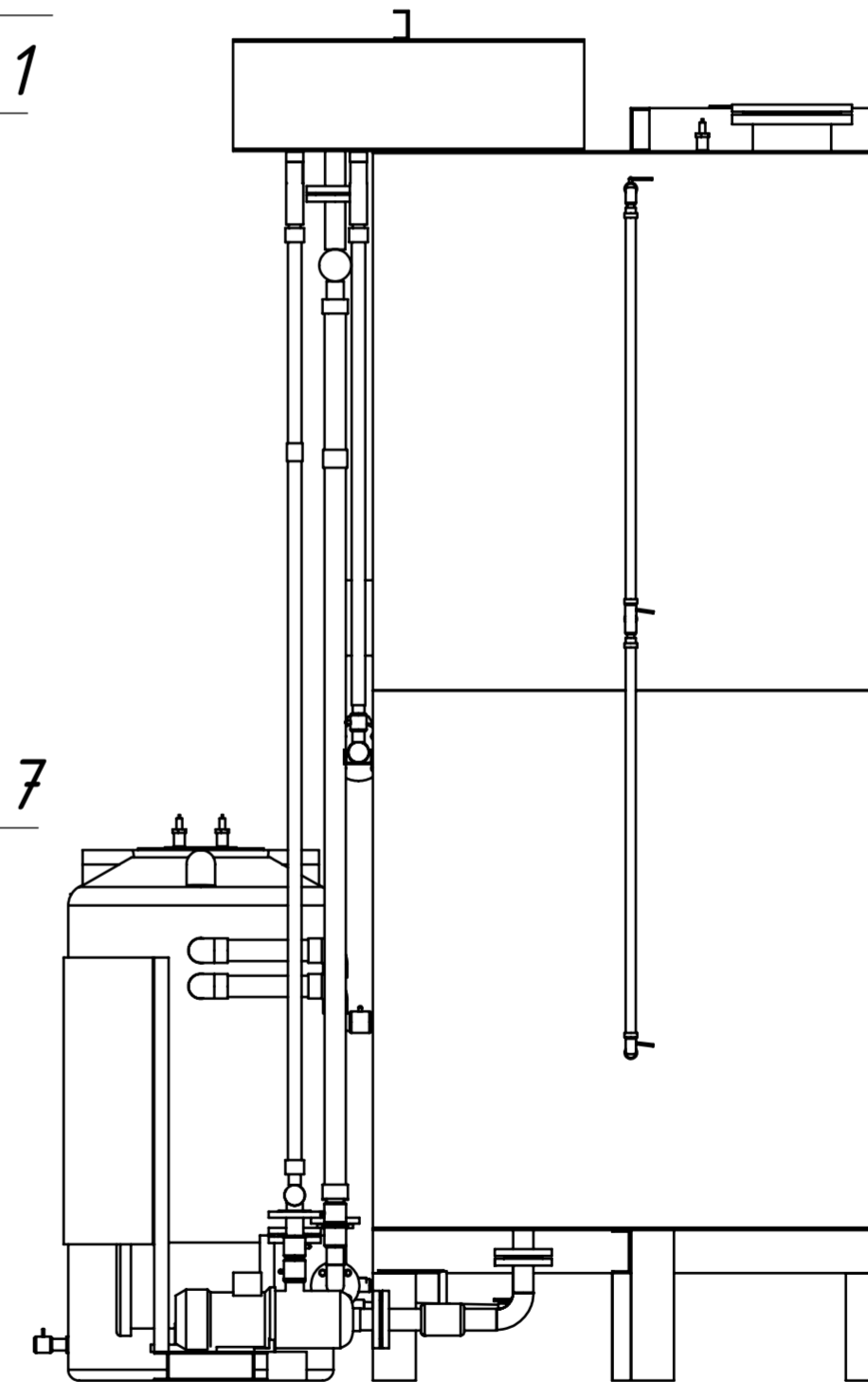
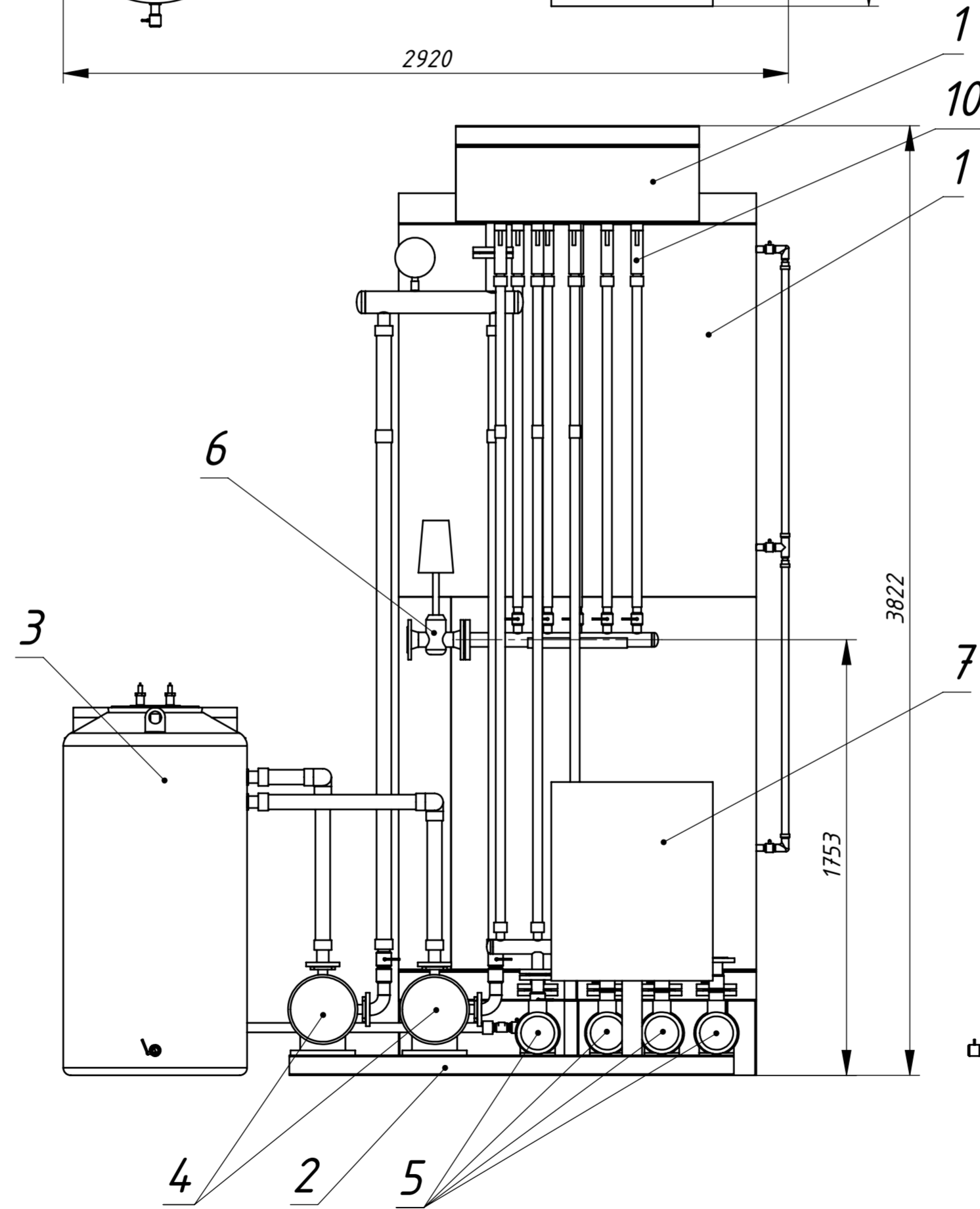
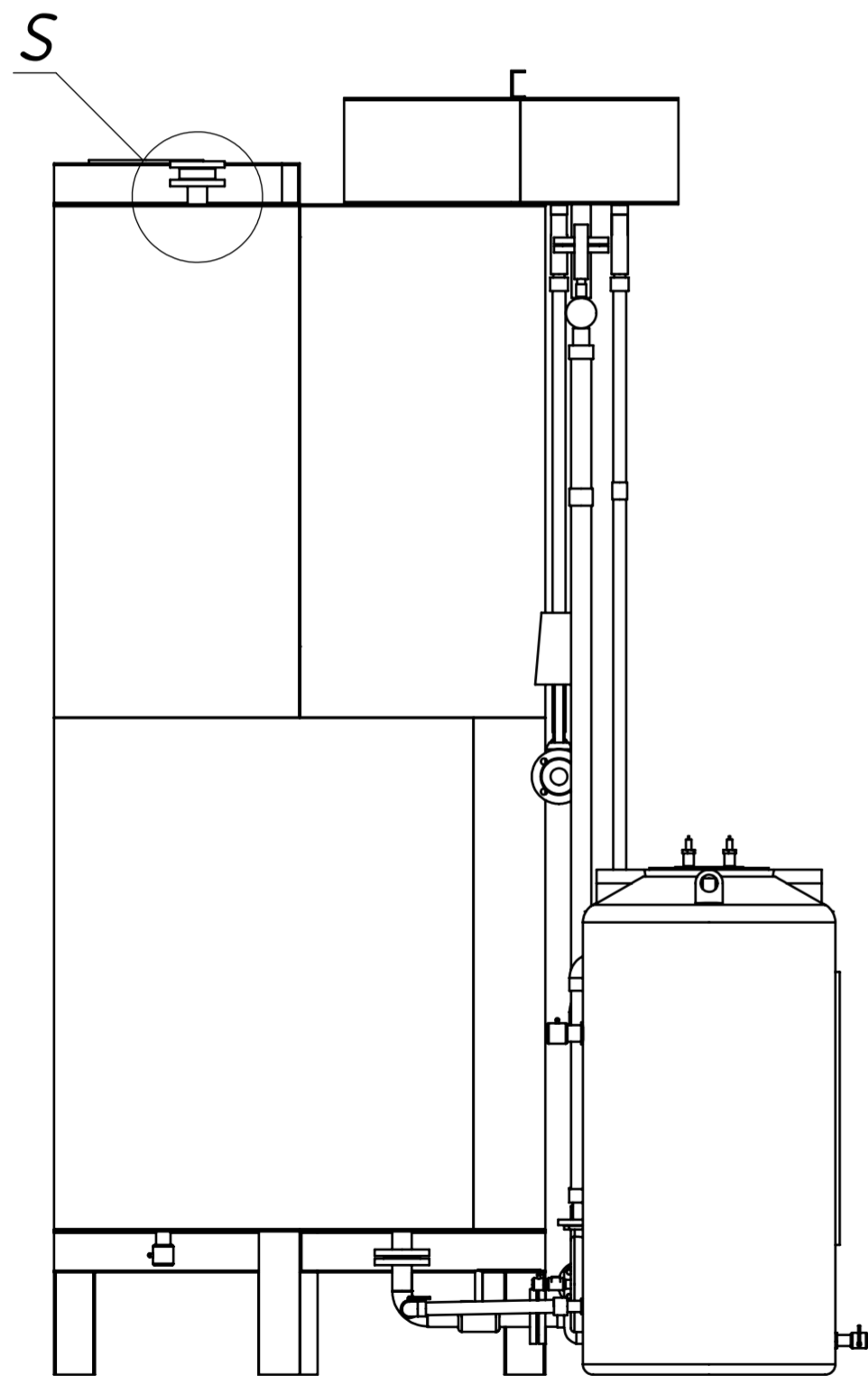
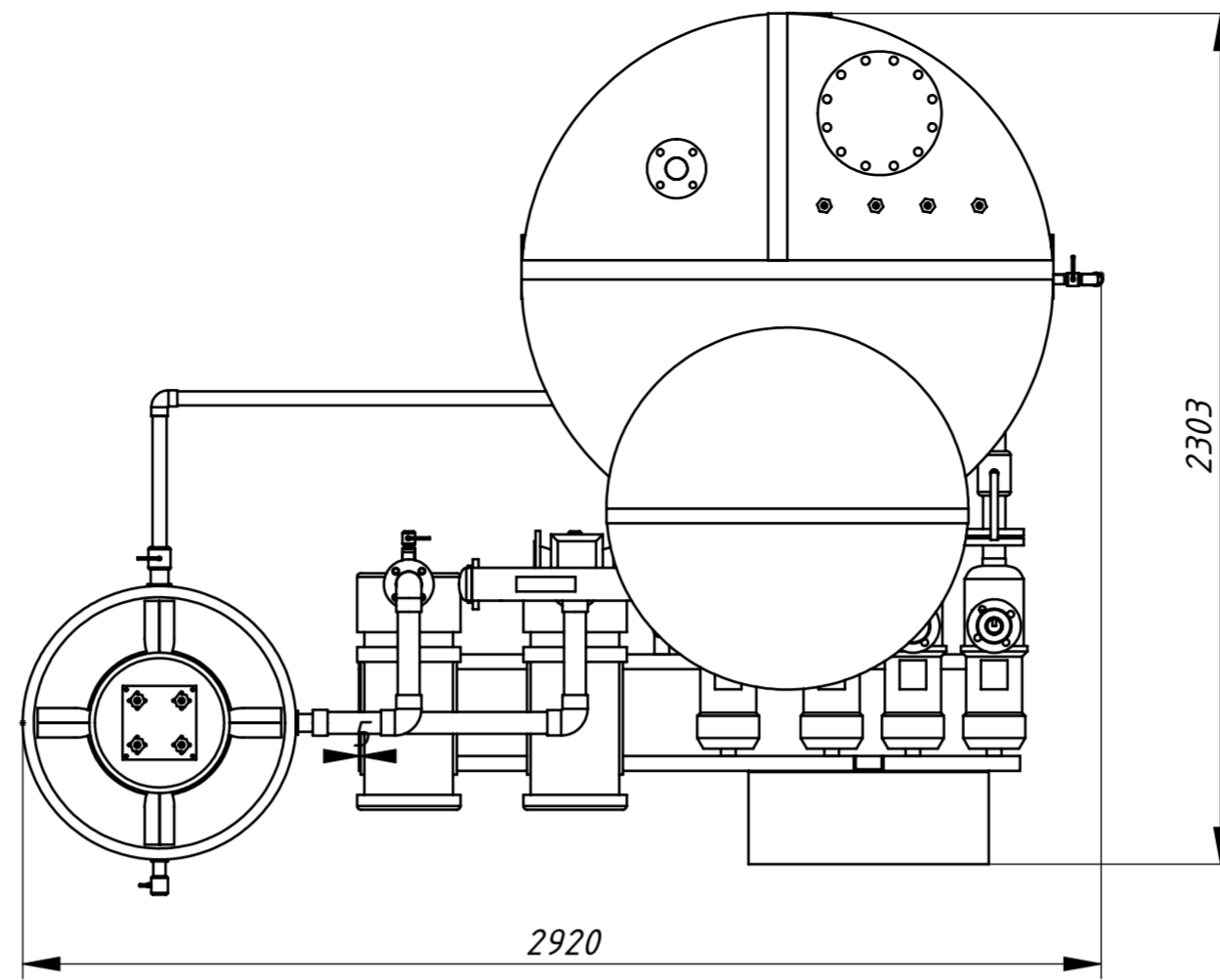
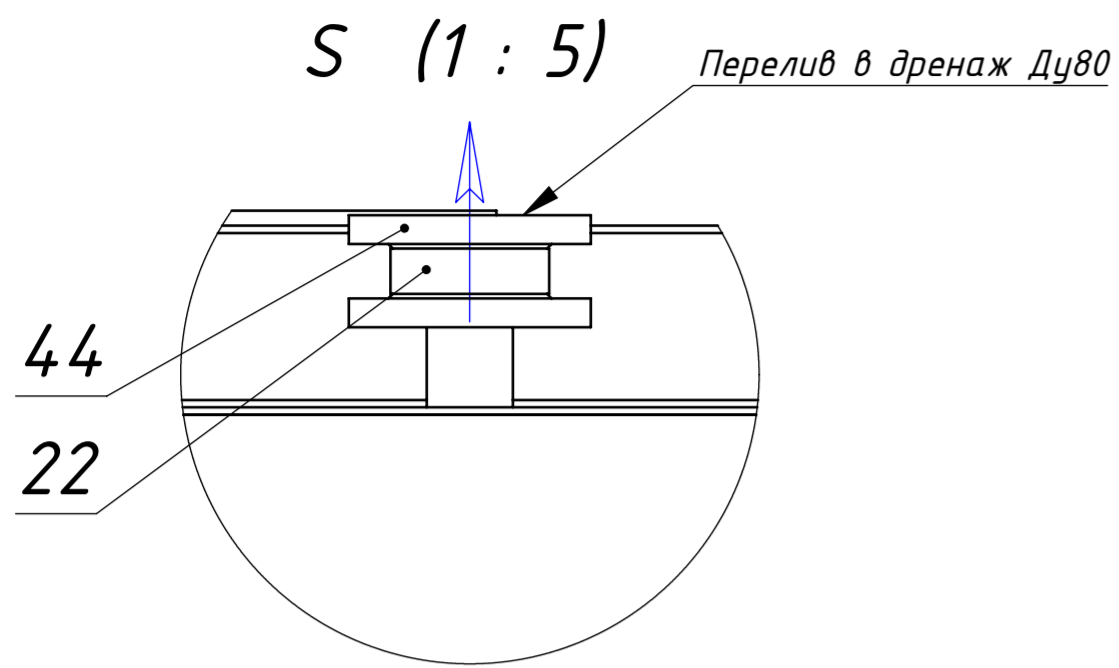
Инв. и подл.

Изм.	Лист	№ докум	Подп.	Дата

88686206.620110.001-05

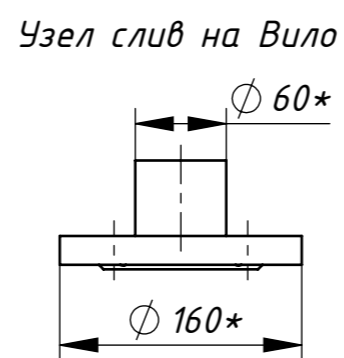
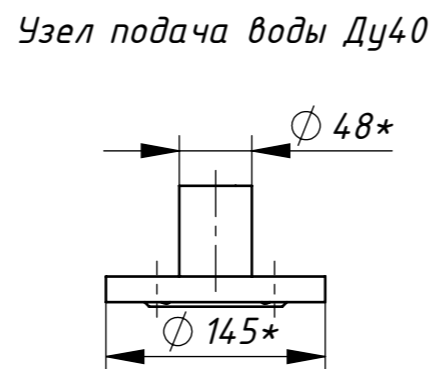
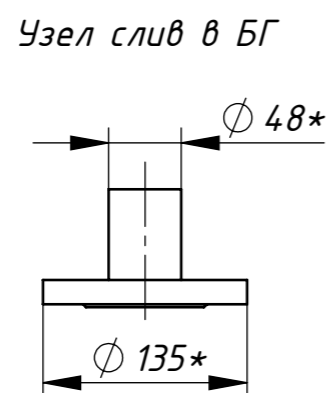
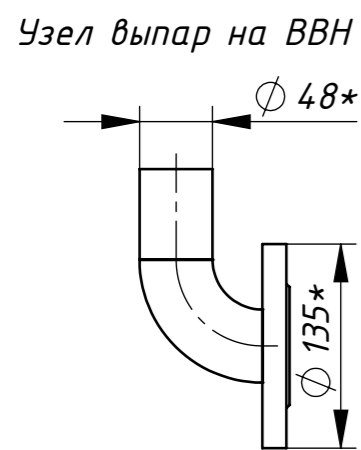
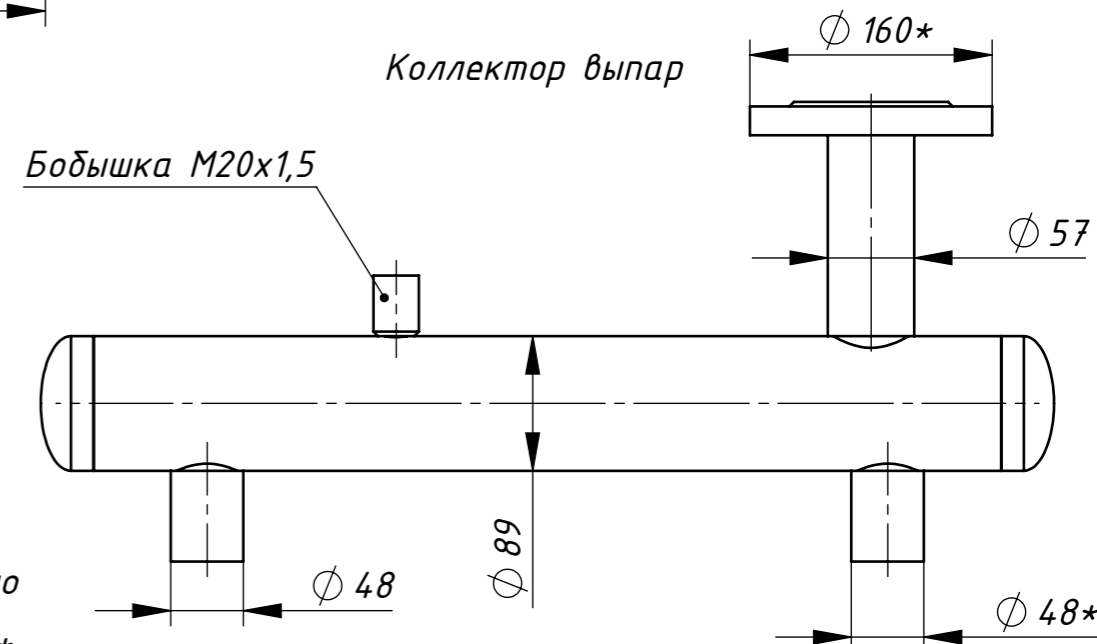
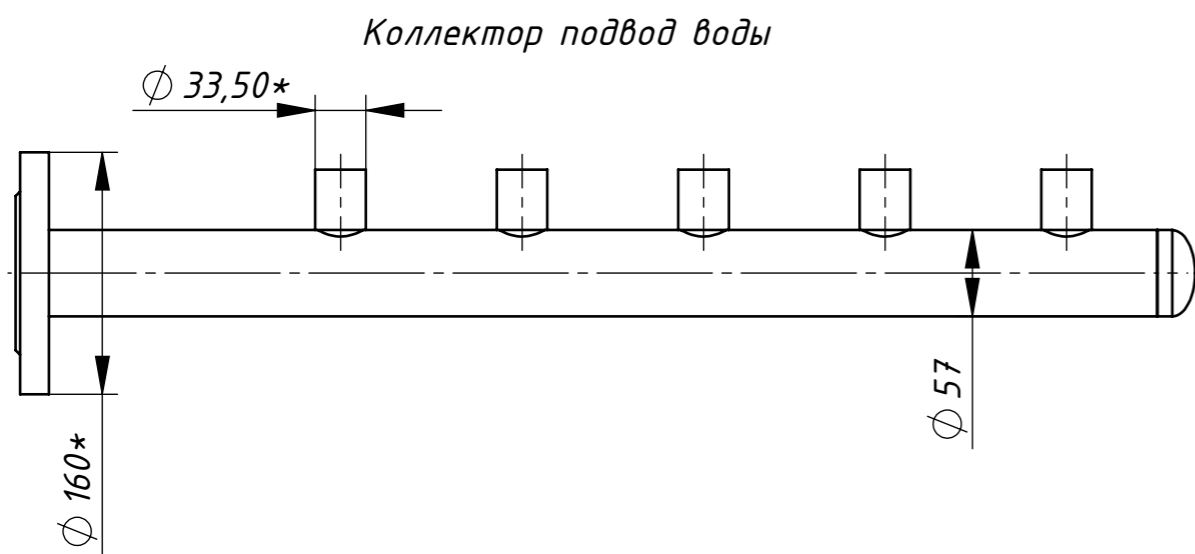
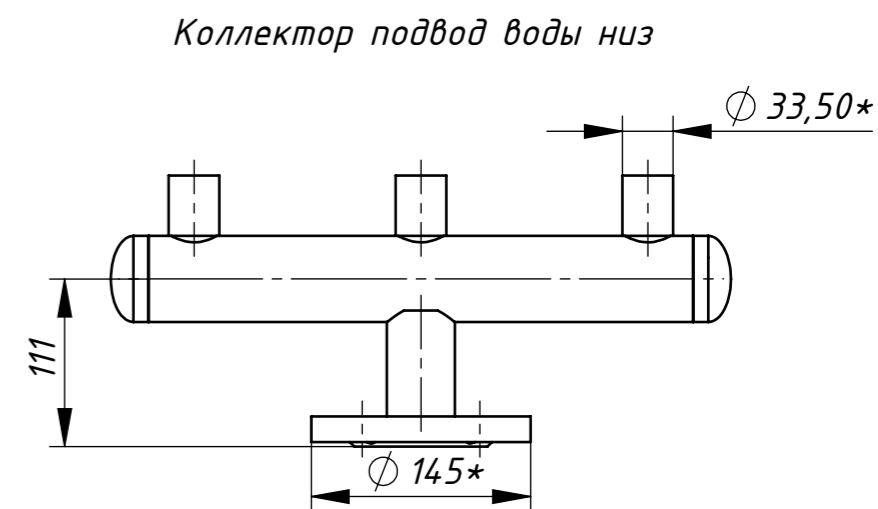
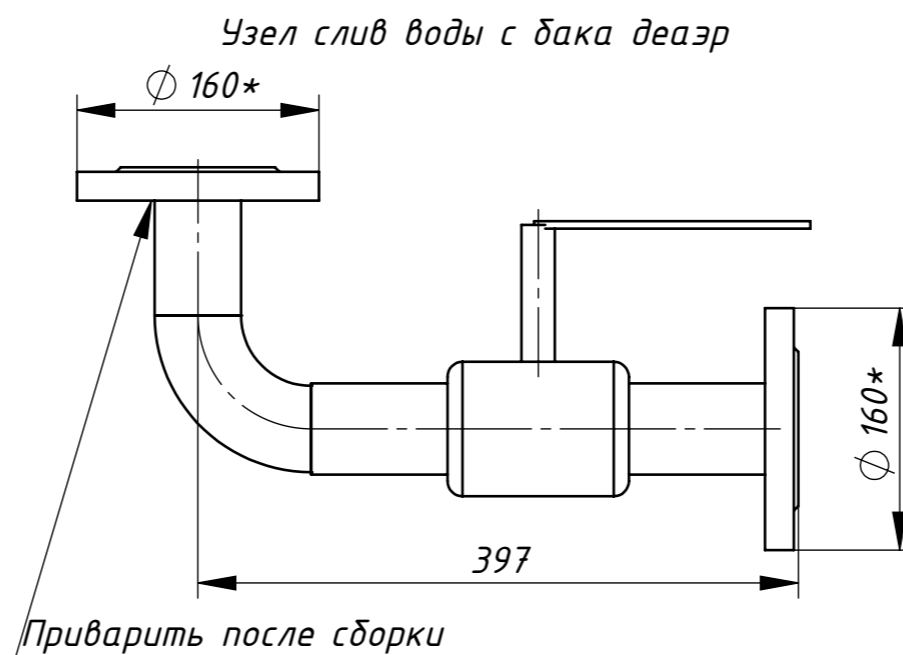
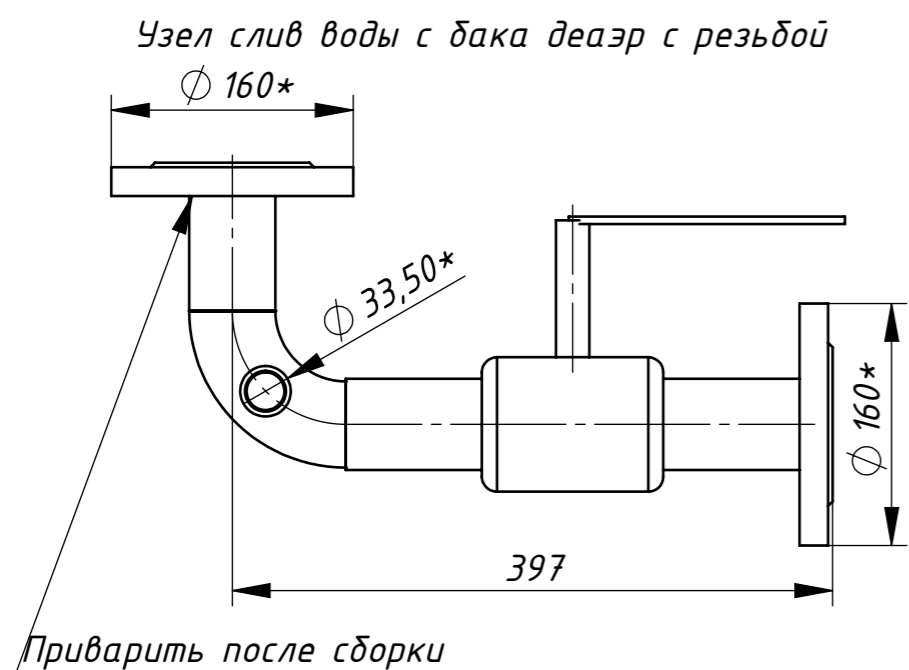
Лист

2



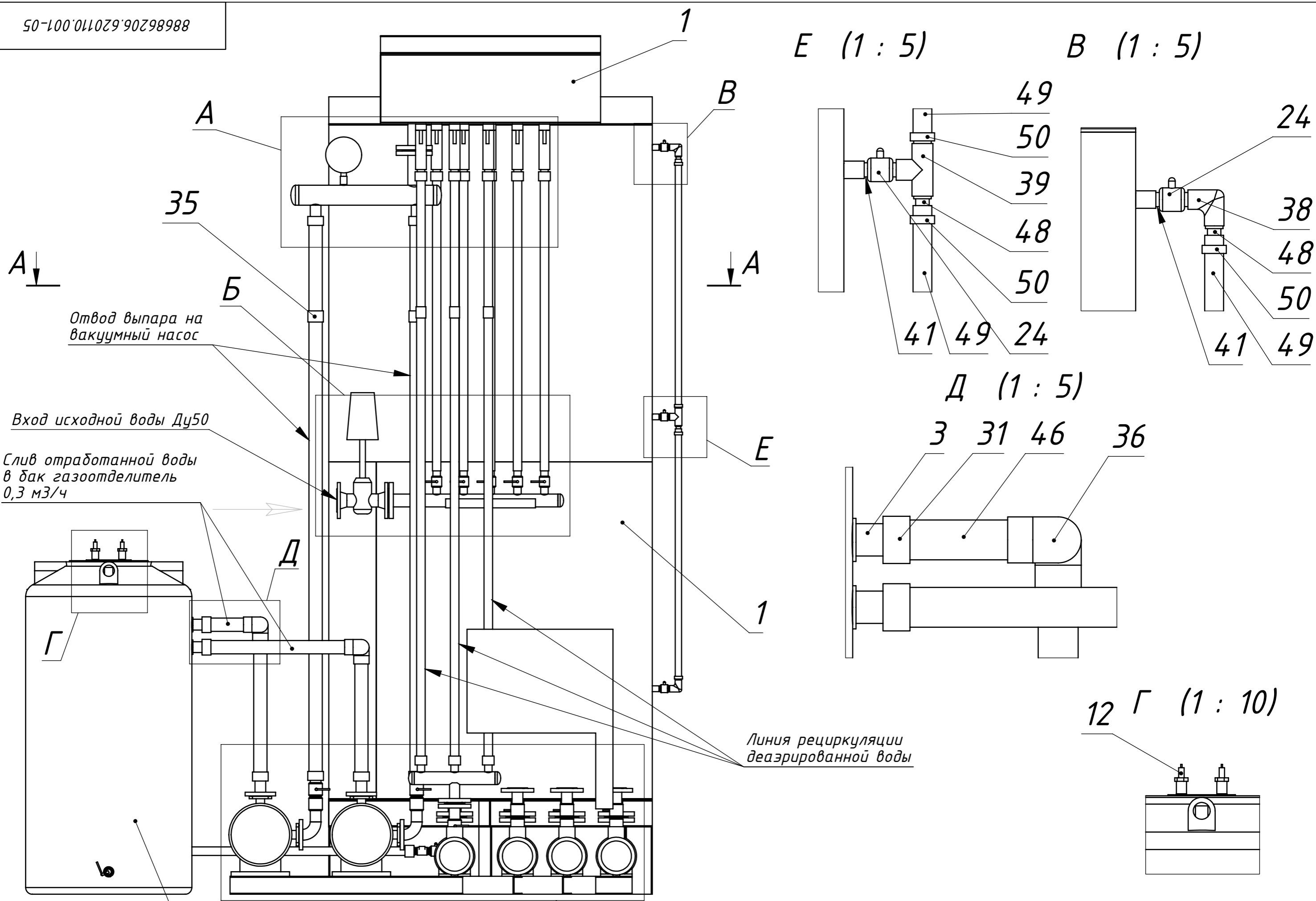
Инв. № подл.	Подп. и дата
Взам. инв. №	Инв. № дубл.
Подп. и дата	Подп. и дата

88686206.620110.001-05								
Изм.	Лист	№ докум.	Подп.	Дата	Блочный вакуумный деаэратор БВД-25	Лит.	Масса	Масштаб
Разраб.							1999	1:20
Пров.						Лист 3	Листов 15	
Т.контр.								
Н.контр.								
Утв.								
Чертеж сборки БВД-25						Копировал		
						Формат А2		



Инв. № подл.	Подпись и дата
Изм. №	Подпись и дата
Взам. инв. №	Подпись и дата
Инв. № дубл.	Подпись и дата

				88686206.620110.001-05				
Изм.	Лист	№ докум.	Подп.	Дата	БВД-25 Сварные детали	Лит.	Масса	Масштаб
Разраб.		Ожегов					9	1:5
Пров.						Лист 4	Листов 15	
Т. контр.								
Н. контр.					Углеродистая сталь			
Утв.								



Отвод выпара на вакуумный насос

Вход исходной воды Ду50

Слив отработанной воды в бак газоотделитель 0,3 м3/ч

Линия рециркуляции деаэрированной воды

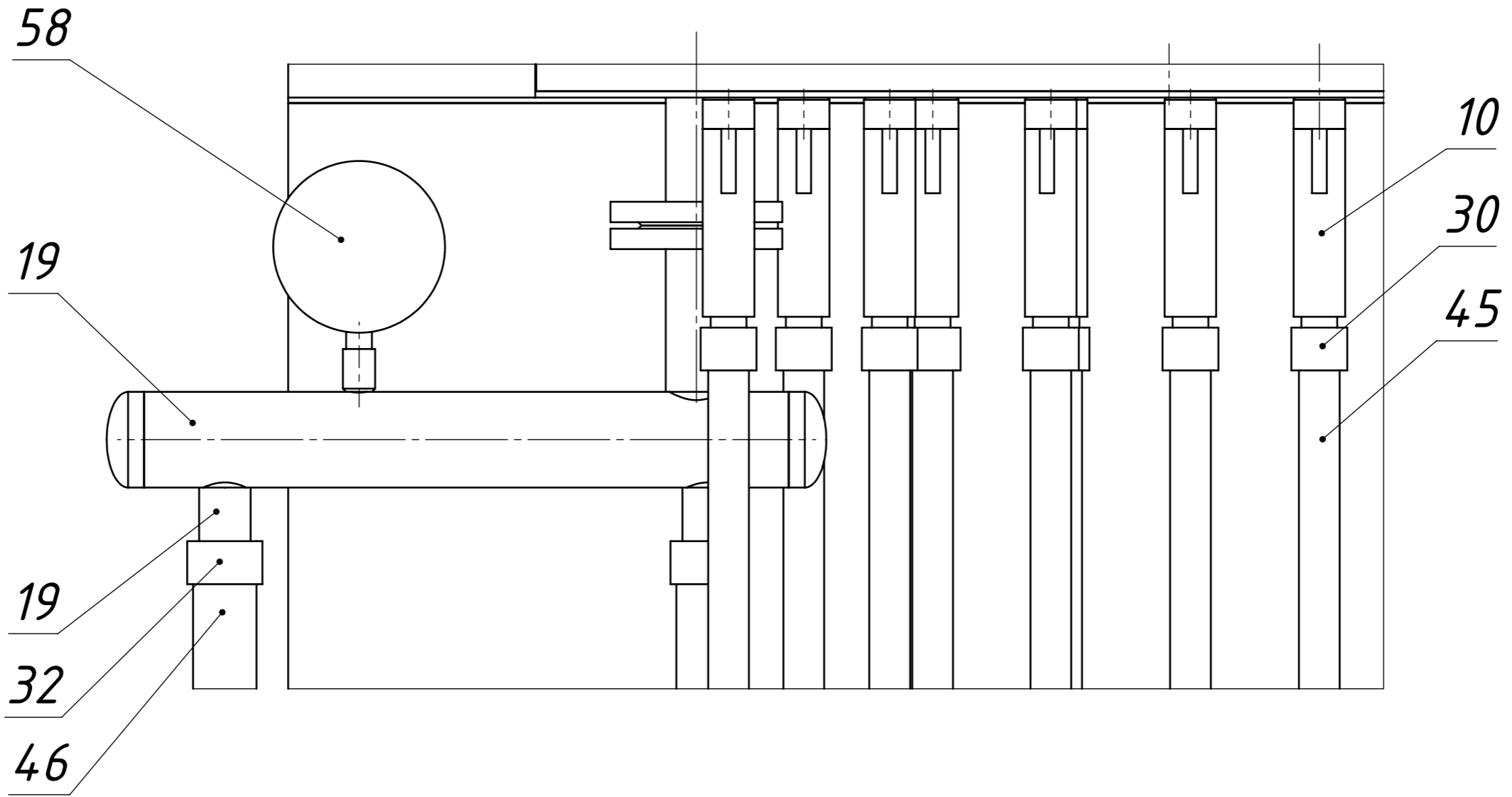
Инв. N подл.	Подп. и дата
Взаим. инв. N	Инв. N дубл.
Подп. и дата	Подп. и дата
Инв. N подл.	Инв. N подл.

Изм.	Лист	N докум	Подп.	Дата

БВД-25 Вид спереди

Лист
5

A (1 : 5)



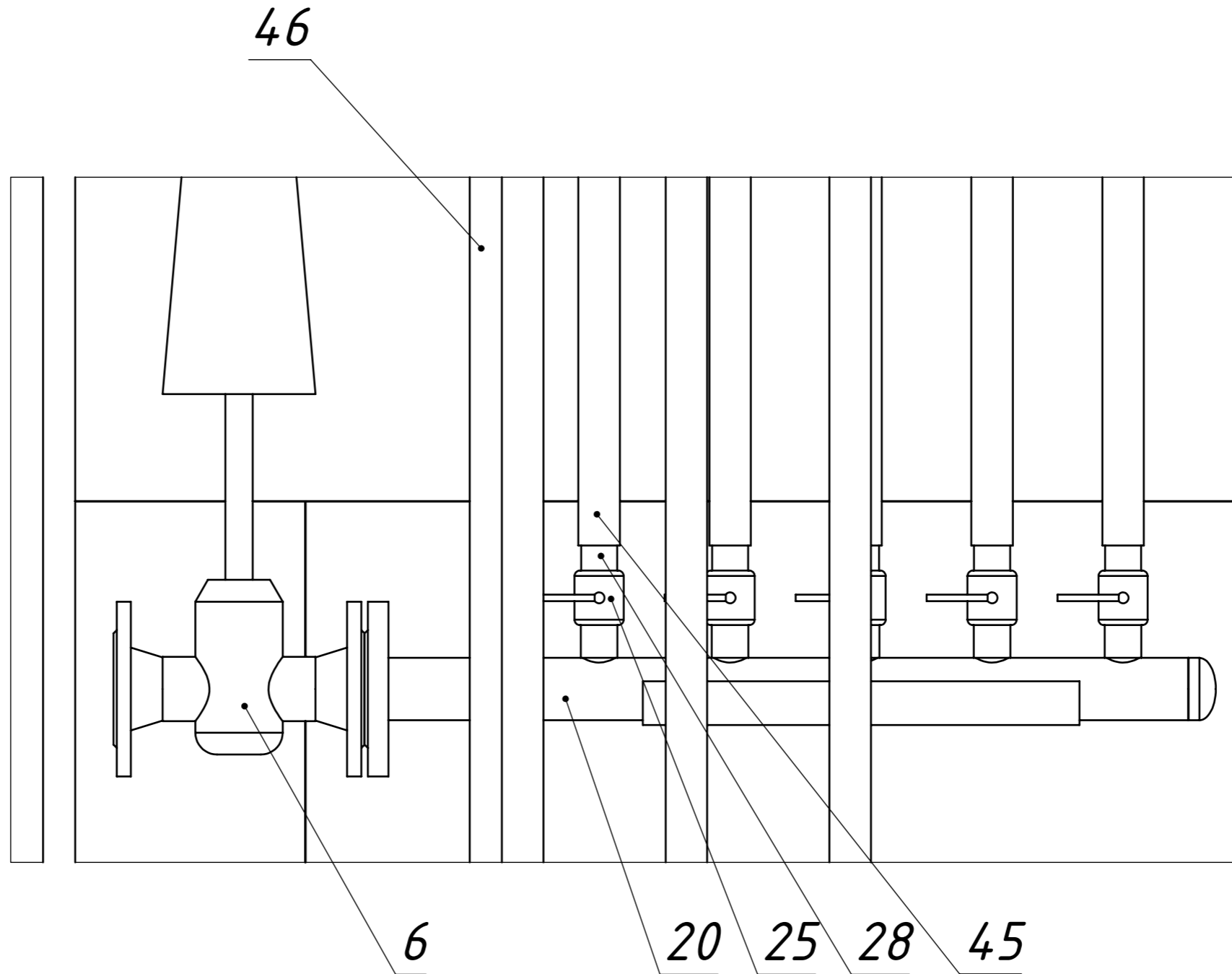
Инв. N подл.	Подп. и дата
Взам. инв. N	Инв. N дубл.
Подп. и дата	Подп. и дата

Изм.	Лист	N докум	Подп.	Дата
------	------	---------	-------	------

БВД-25 Местный вид А

Лист
6

Б (1 : 5)



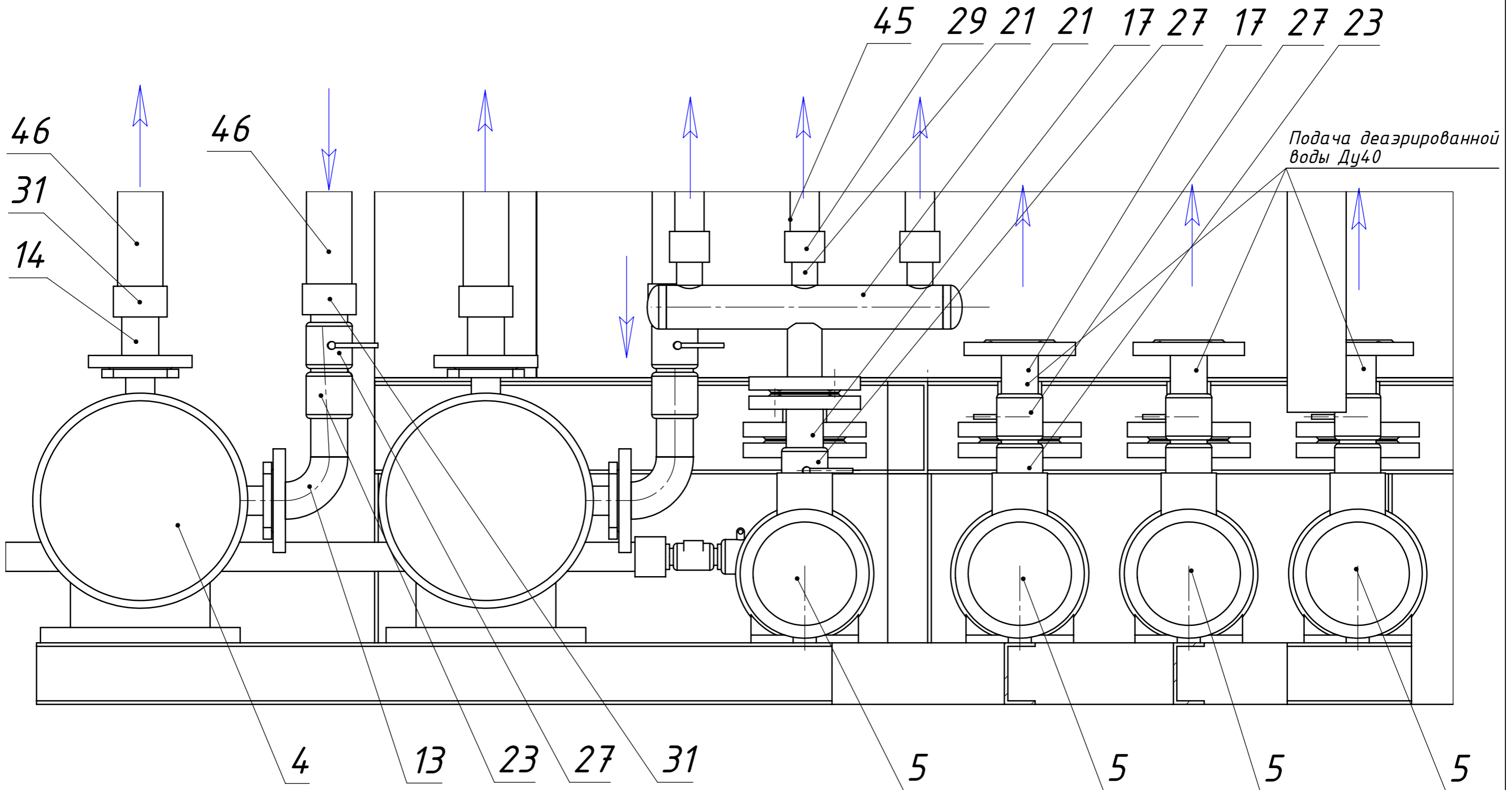
Инв. N подл.	Подп. и дата
Взаим. инв. N	Инв. N дубл.
Подп. и дата	Подп. и дата

Изм.	Лист	N докум	Подп.	Дата
------	------	---------	-------	------

БВД-25 Местный вид Б

Лист
7

Ж (1 : 5)



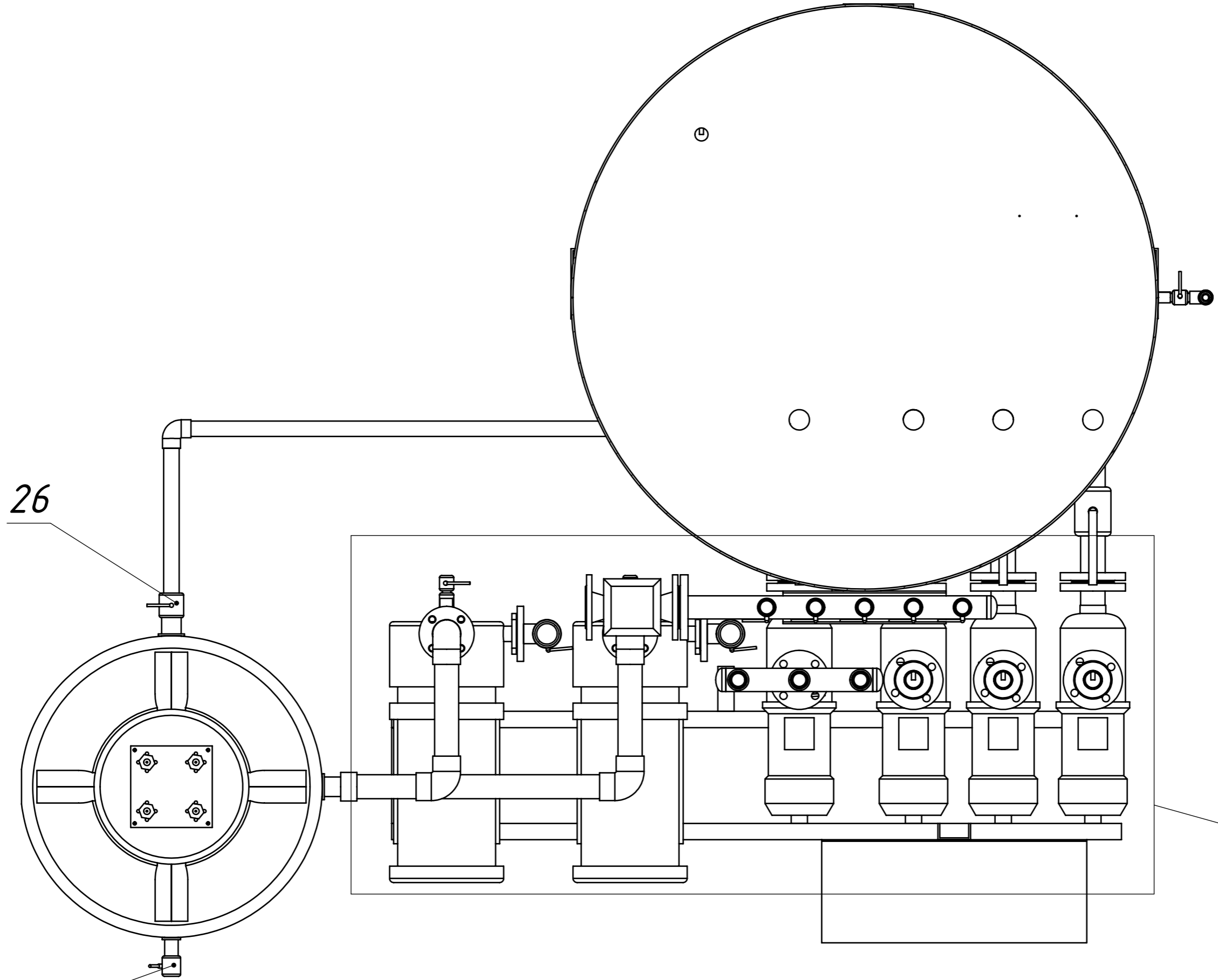
Инв. N подл.	Подп. и дата
Взам. инв. N	Инв. N дубл.
Подп. и дата	Подп. и дата

Изм.	Лист	N докум	Подп.	Дата
------	------	---------	-------	------

БВД-25 Местный вид Ж

Лист
8

A-A



26

25

И

Инв. N подл.	Подп. и дата
Взаим. инв. N	Инв. N дубл.
Подп. и дата	Подп. и дата

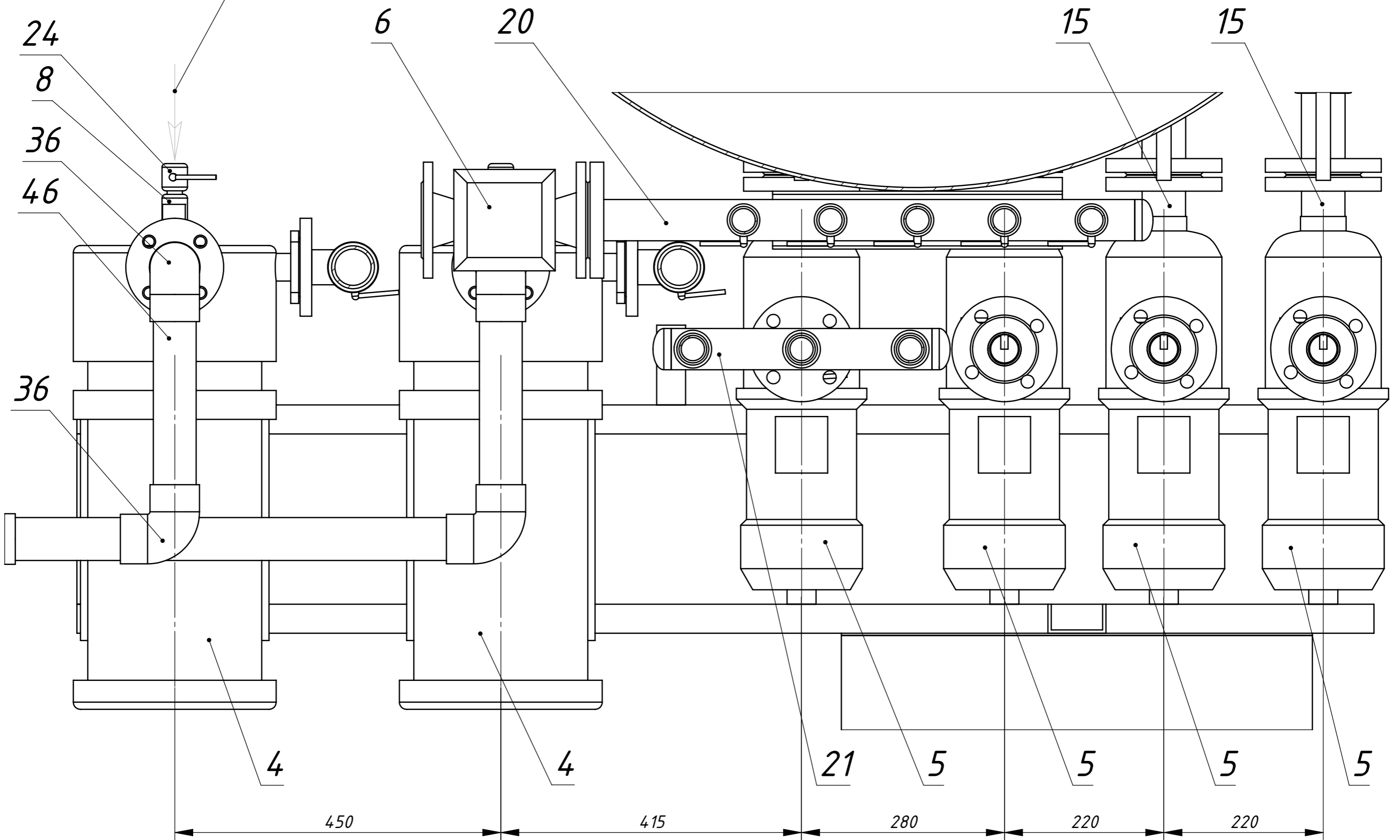
Изм.	Лист	N докум	Подп.	Дата

БВД-25 Разрез А-А

Лист
9

И (1 : 5)

Подвод холодной воды Ду15

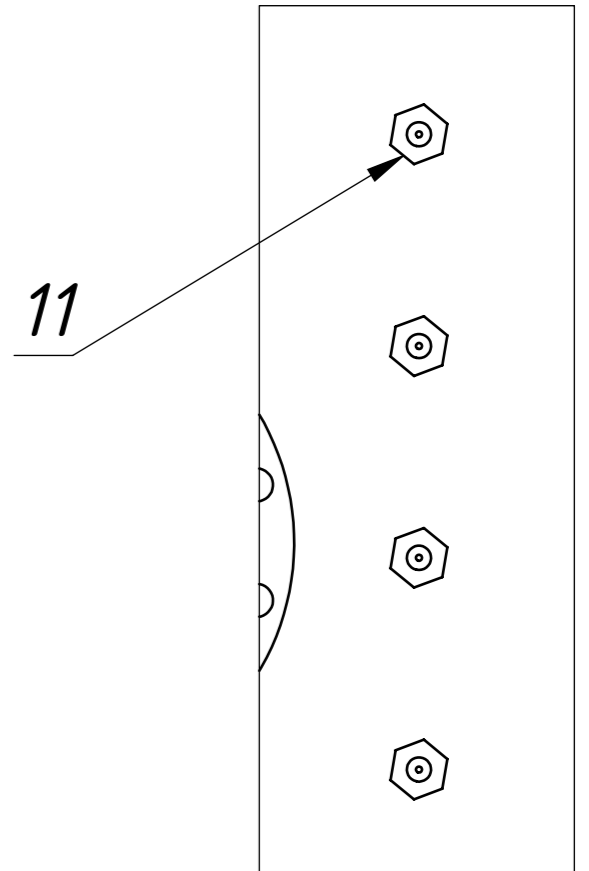
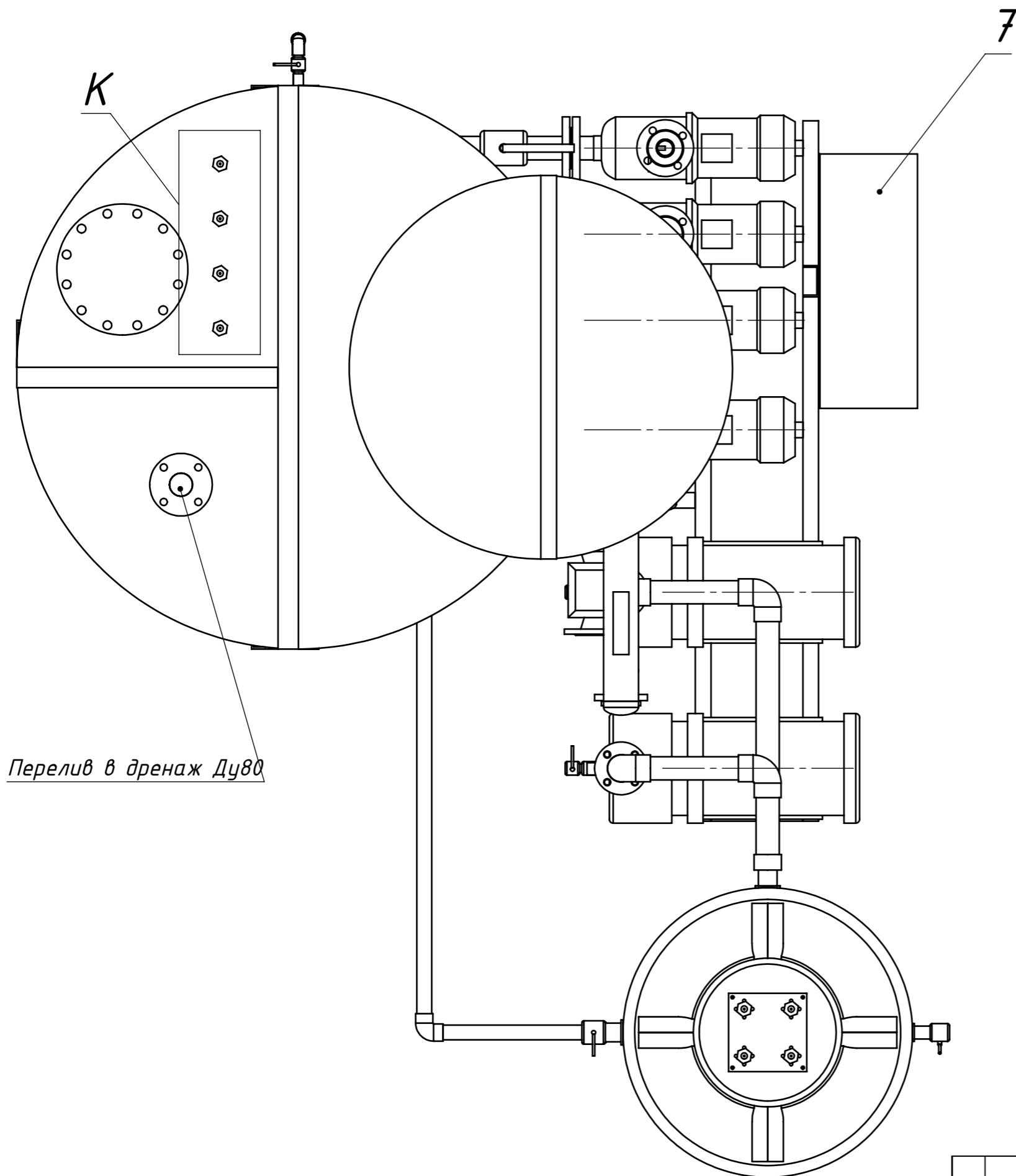


Инв. N подл.	Подп. и дата
Взам. инв. N	Инв. N дубл.
Подп. и дата	Подп. и дата

Изм.	Лист	N докум	Подп.	Дата

БВД-25 Местный вид И

Лист
10



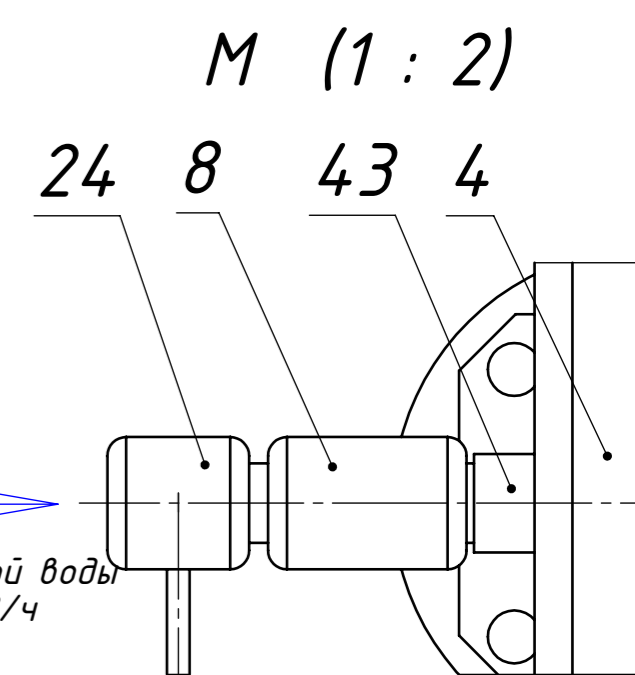
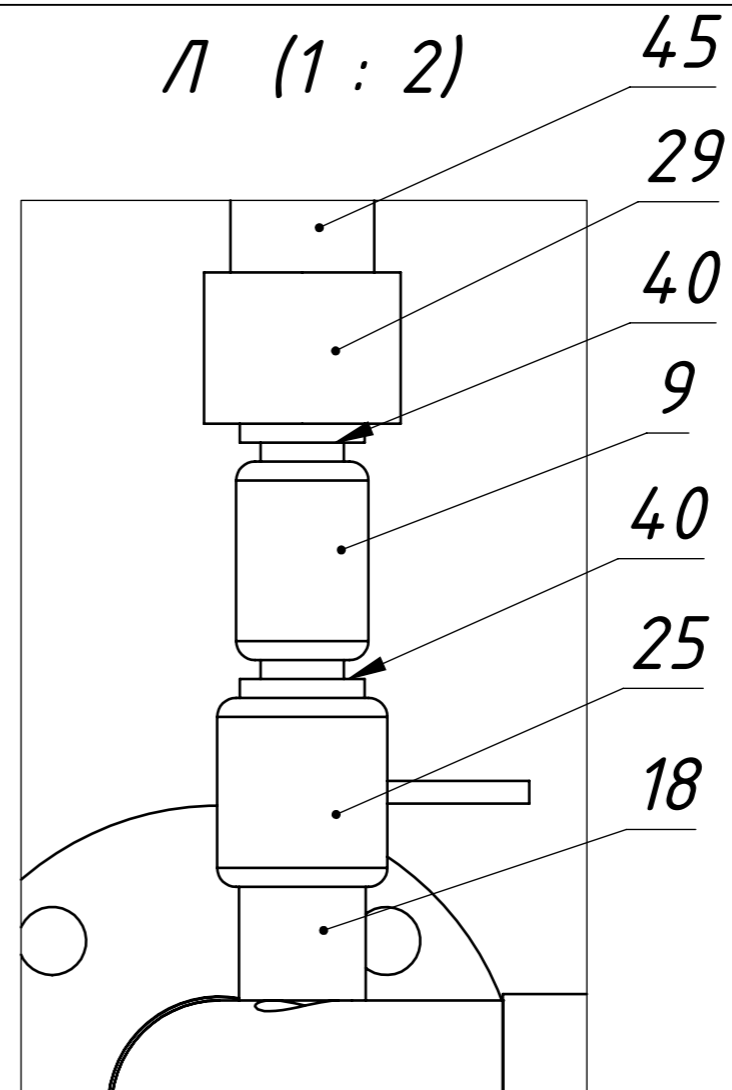
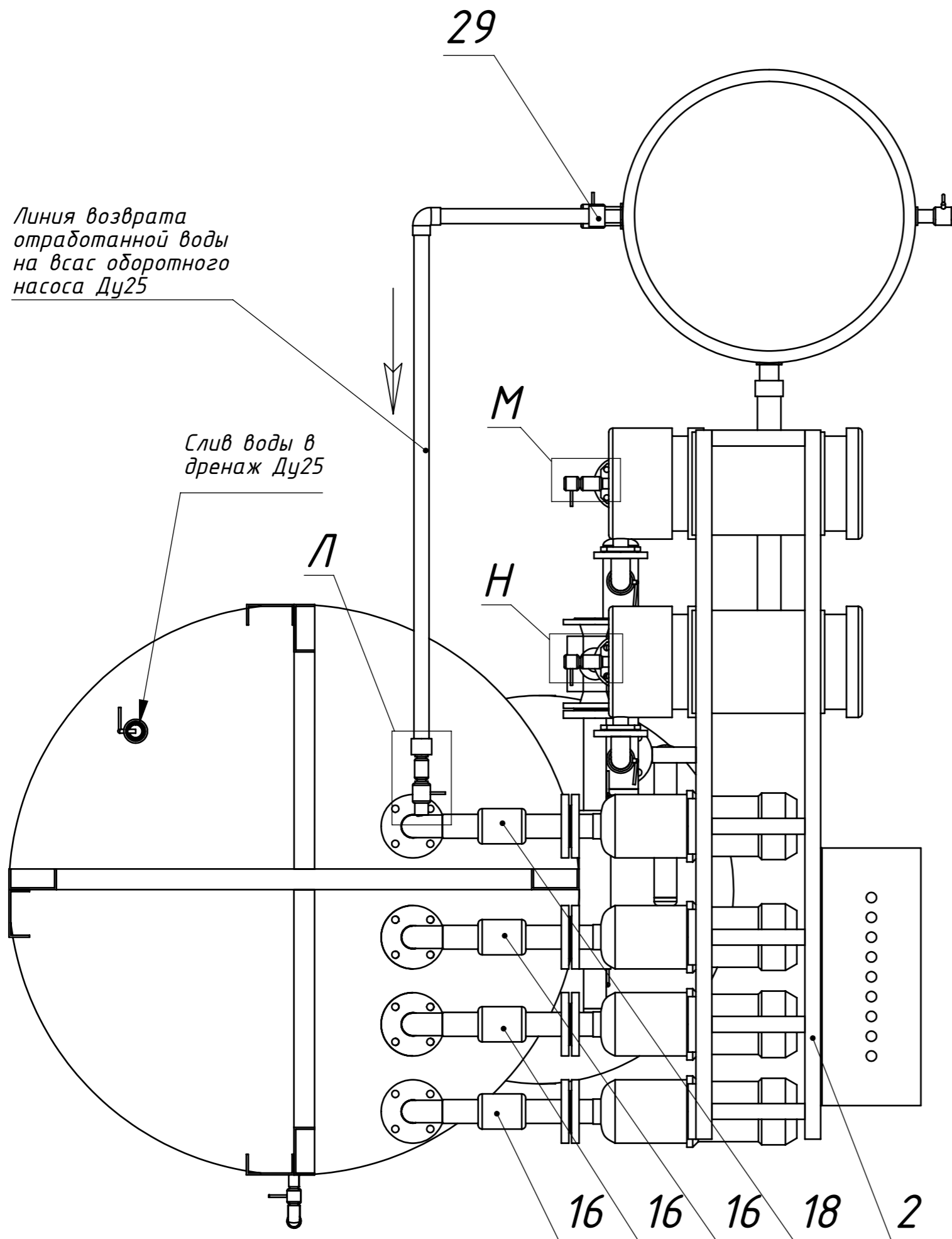
Перелив в дренаж Ду80

Инв. N подл.	Подп. и дата	Взам. инв. N	Инв. N дубл.	Подп. и дата

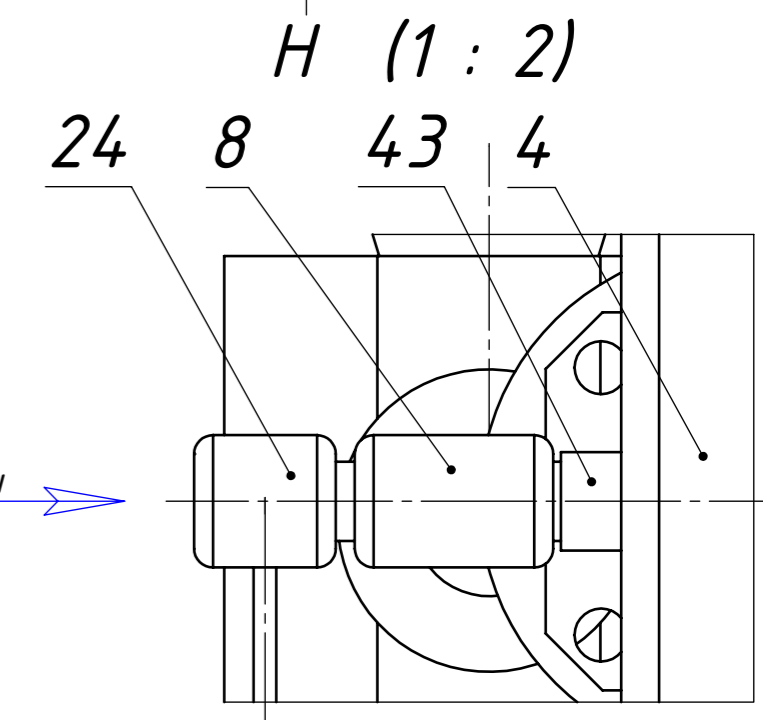
Изм.	Лист	N докум	Подп.	Дата

БВД-25 Вид сверху

Лист
11



Подвод холодной воды
0,2 МПа; 0,3 м³/ч

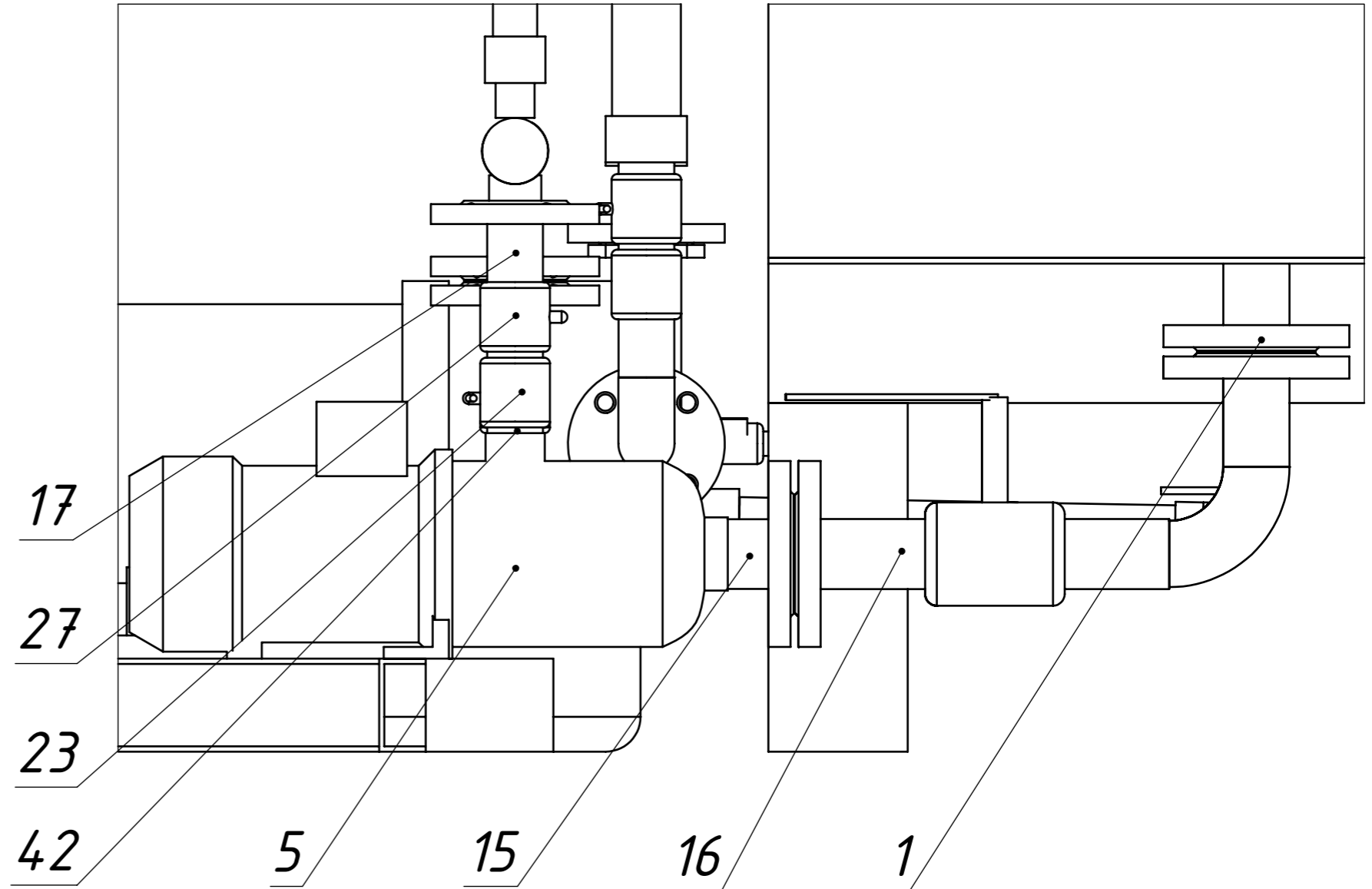
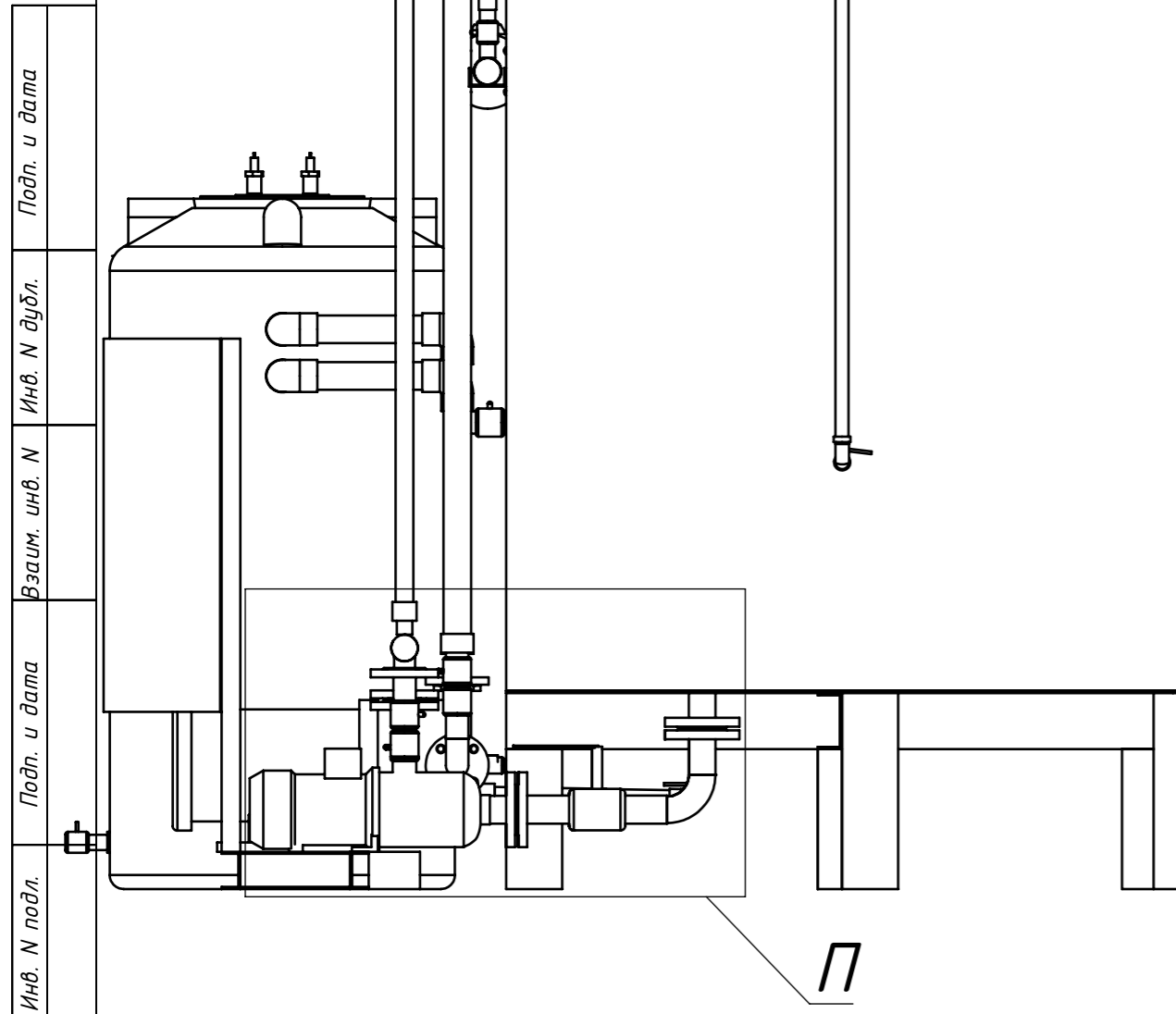


Подвод холодной воды
0,2 МПа; 0,3 м³/ч

Инв. N подл.	Подп. и дата
Взам. инв. N	Инв. N дубл.
Подп. и дата	Подп. и дата
Инв. N подл.	Инв. N дубл.

Изм.	Лист	N докум	Подп.	Дата

БВД-25 Вид снизу

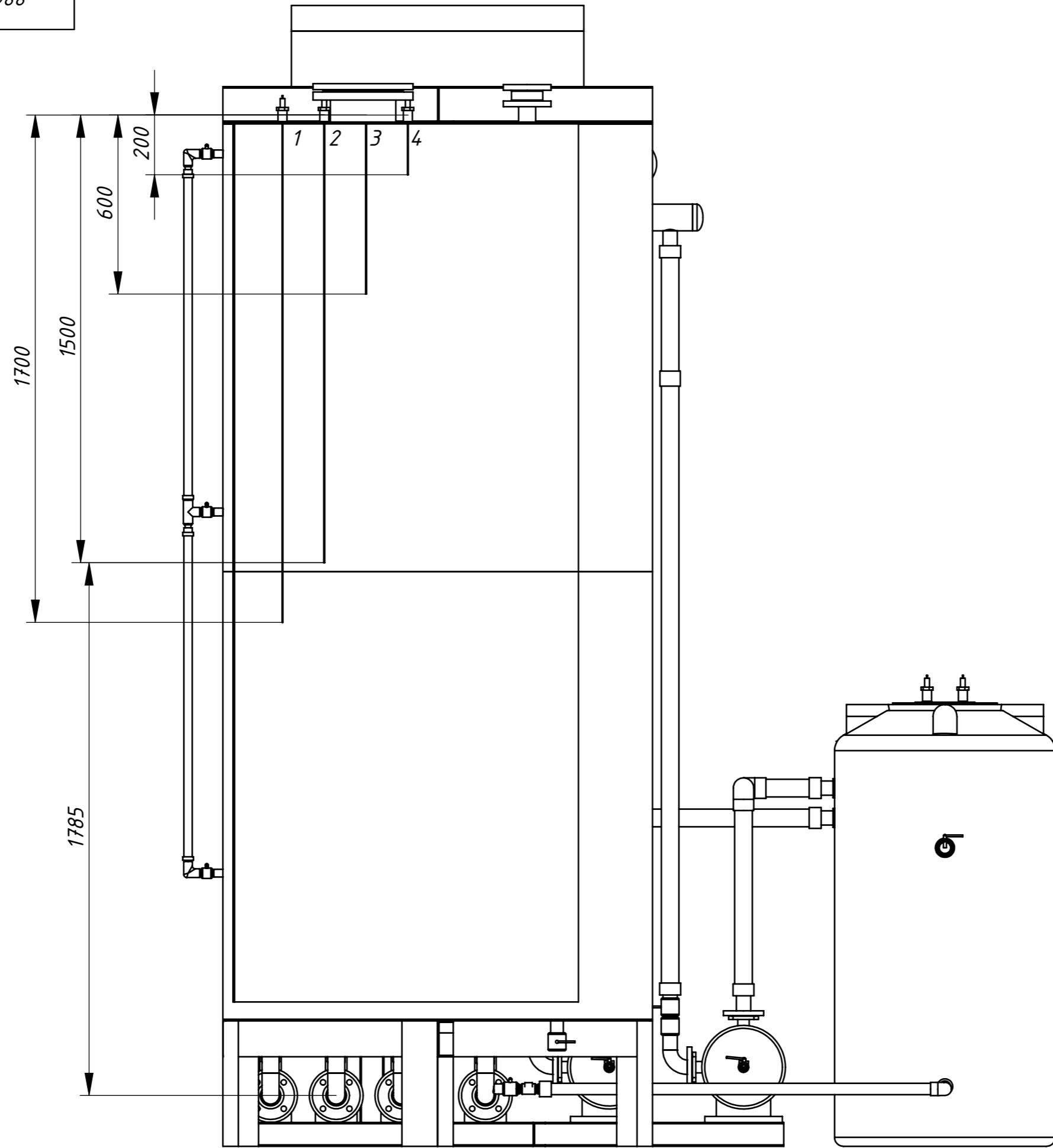


Инв. N подл.	Подп. и дата
Взаим. инв. N	Инв. N дубл.
Подп. и дата	Подп. и дата

Изм.	Лист	N докум	Подп.	Дата

БВД-25 Вид справа

Лист
13



Инв. N подл.	Подп. и дата
Взаим. инв. N	Инв. N дубл.
Подп. и дата	Подп. и дата

Изм.	Лист	N докум	Подп.	Дата
------	------	---------	-------	------

БВД-25 Вид слева. Вид сзади

50-100.011079.90798988

Датчик №2
Нижний рабочий уровень - длина 1000 мм

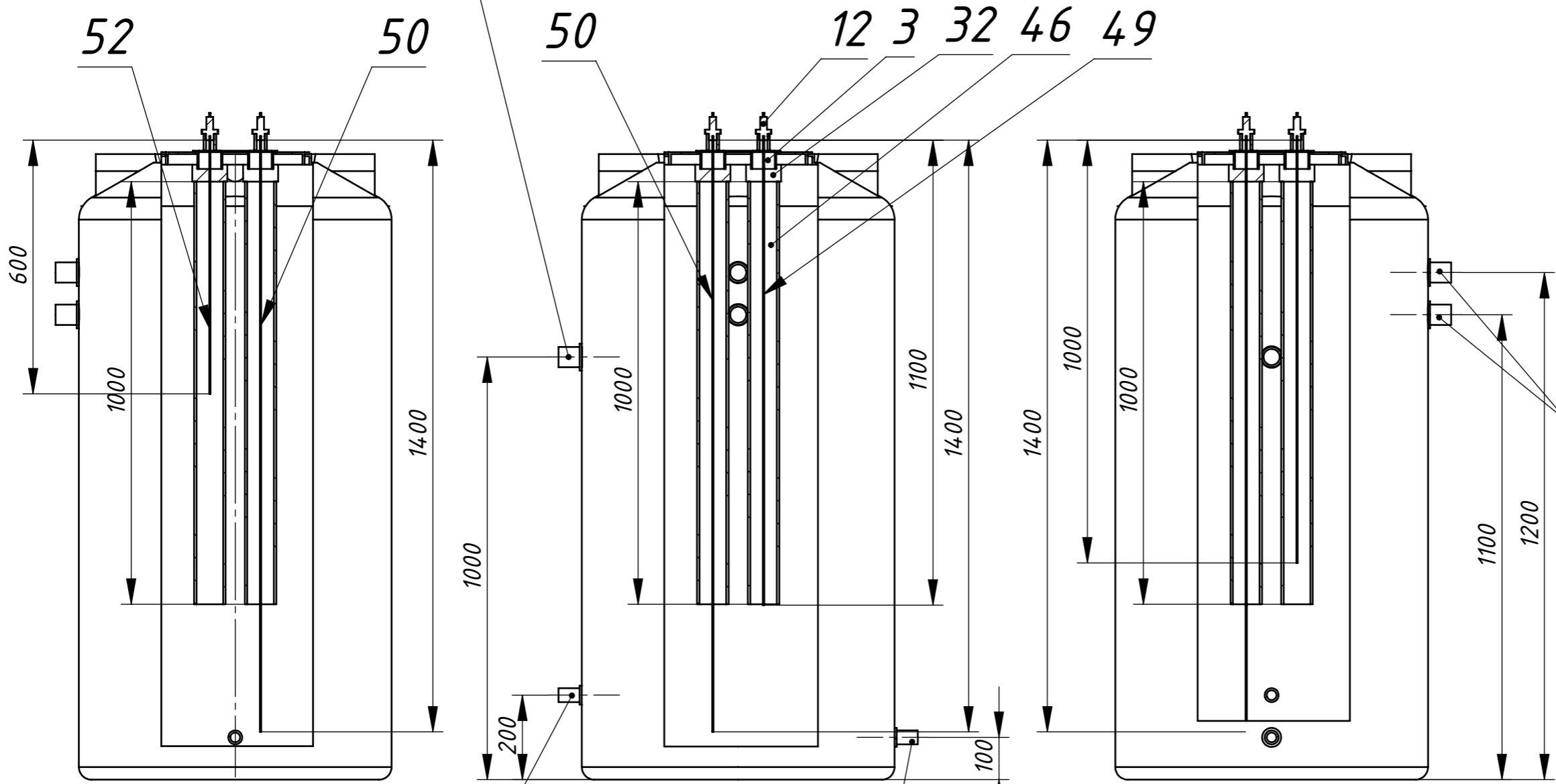
Датчик №3
Нижний аварийный уровень - длина 1100 мм

Датчик №1
Верхний рабочий уровень - длина 600 мм

Датчик №4
Общий электрод - длина 1400 мм. Всегда под водой.

Патрубок Ду40 перелив в дренаж

Отверстие для выхода воздуха



Патрубок Ду40 вход парогазовой смеси от вакуумного насоса

Патрубок Ду25 слив отработанной воды на всас оборотного насоса

Патрубок Ду25 слив в дренаж

88686206.620110.001-05

Сборка бак
газоотделитель 400л

Лит.	Масса	Масштаб
	30	1:20
Лист 15	Листов 15	

Изм.	Лист	№ докум.	Подп.	Дата
		Ожегов		

Инв. № подл.
Изм. № докум.
Взам. инв. №
Инв. № дубл.
Подпись и дата