

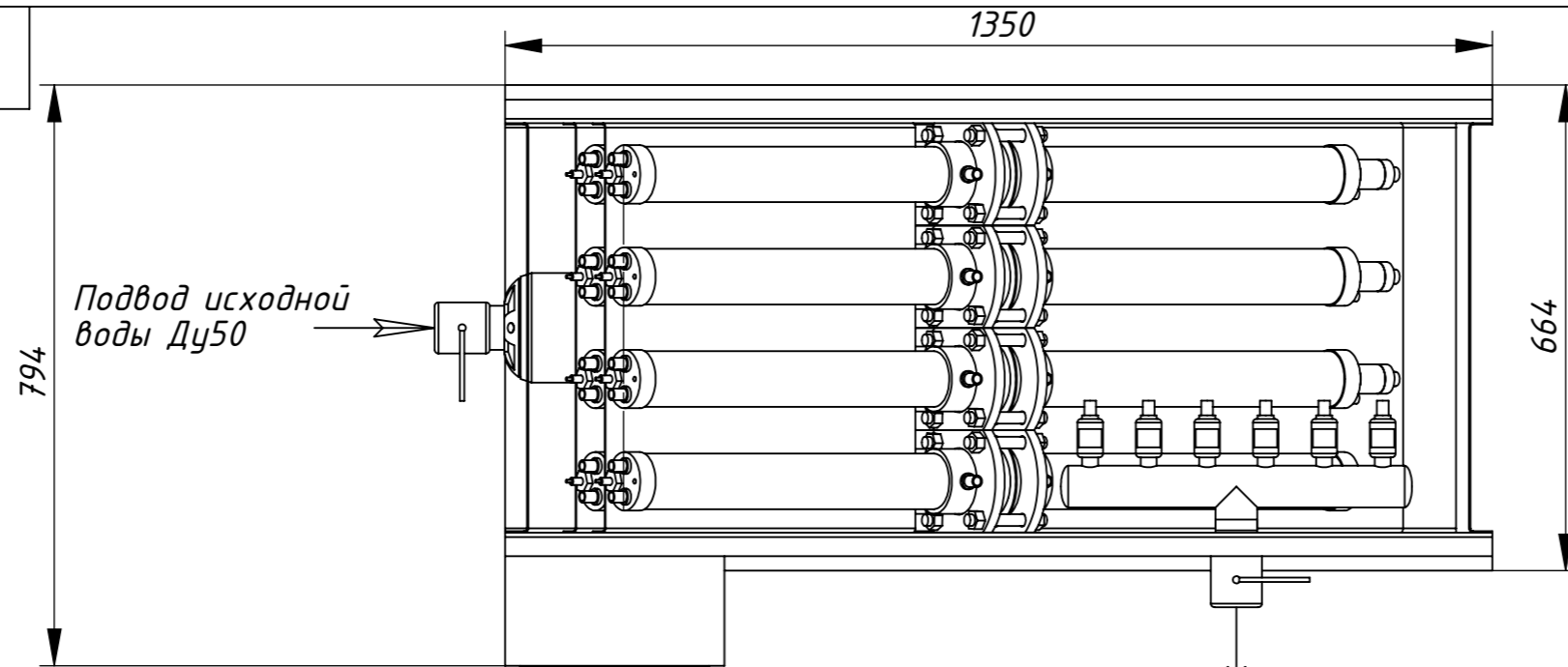
№	НАИМЕНОВАНИЕ ПАРАМЕТРА	ЕД. ИЗМ	ЗНАЧЕНИЕ
1	Производительность по деаэрированной воде	л/ч	12000
2	Температура исходной воды перед деаэратором	°С	50 - 100
3	Температура деаэрированной воды после деаэратора	°С	50 - 100
4	Давление исходной воды перед деаэратором (изб.)	МПа	0,01 - 0,9
5	Давление деаэрированной воды после деаэратора (изб.)	МПа	0,01 - 1,4
6	Степень удаления растворенного кислорода	%	99,9
7	Потребляемая мощность	кВт	2,5
8	Материал изготовления		12Х18Н10Т
9	Габаритные размеры	мм	1350x1224x664
10	Масса (без воды)	кг	363

№	Наименование позиции	Ед. изм.	Кол-во
1	Узел деаэрации (материал изготовления нерж сталь)	шт.	8
2	Корпус (нерж сталь)	шт.	1
3	Насос оборотный Wilo MHI 1604	шт.	1
4	Щит управления с контроллером	шт.	1
5	Клапан соленоидный НЗ Ду40	шт.	12
6	Кран шаровый Ду50	шт.	2
7	Шланг армированный Ру16, 200°С	м	10
8	Провод ПВСЗ-0,75	м	10
9	Провод МКЭШ 3x0,5	м	10

88686206.620110.009-08				Лит.	Масса	Масштаб	
Изм.	Лист	№ докум.	Подп.	Дата	Блочный деаэратор БДП-12000	363	1:6
Разраб.							
Пров.					Лист 1	Листов 2	
Т.контр.							
Н.контр.					Нержавеющая сталь		000 "Физика воды"
Утв.					Чертеж БДП_8		Копировал
							Формат А2

Инв. № подл. Подп. и дата. Взам. инв. №. Инв. № дубл. Подп. и дата.

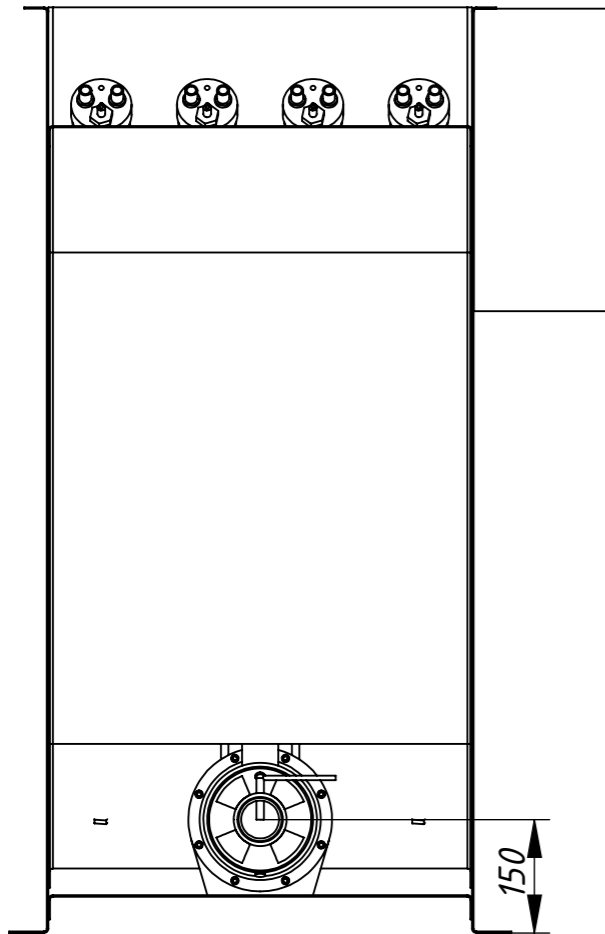
88686206.620110.009-08



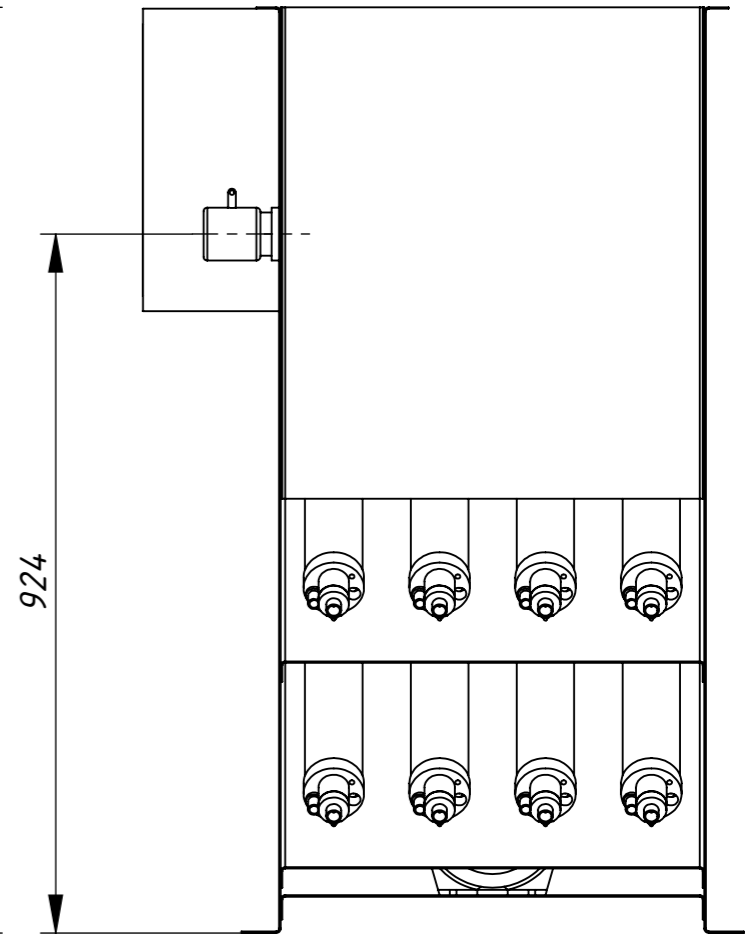
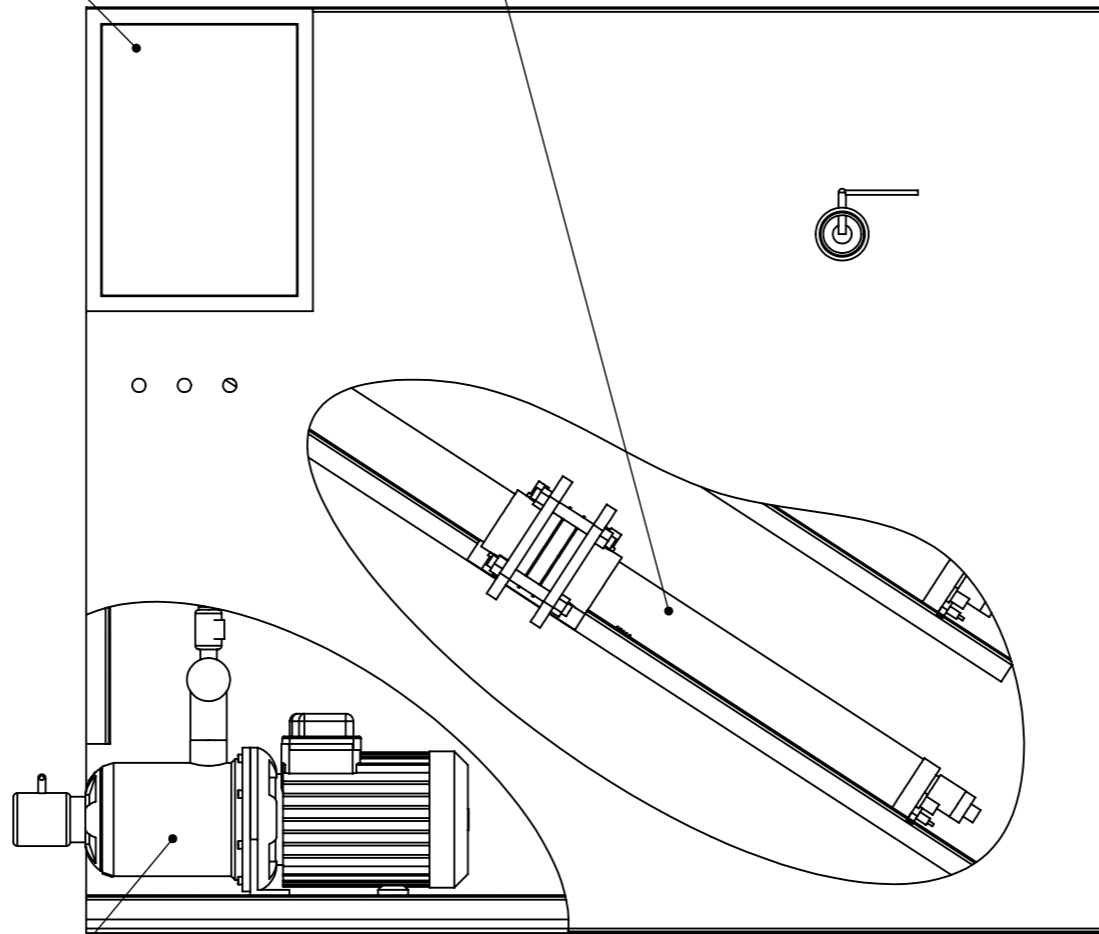
Щит управления

Узел деаэрации

Подача деаэрированной воды Ду50



Оборотный насос



Инв. № подл. Подпись и дата. Взам. инв. № Инв. № дубл. Подпись и дата.

Изм.	Лист	№ докум.	Подп.	Дата
Разраб.	Ожегов			
Пров.				
Т. контр.				
Н. контр.				
Утв.				

88686206.620110.009-08

Блочный деаэратор БДП-12000

Лит.	Масса	Масштаб
	363	1:10
Лист 2	Листов 2	

Нержавеющая сталь

ООО "Физика воды"