

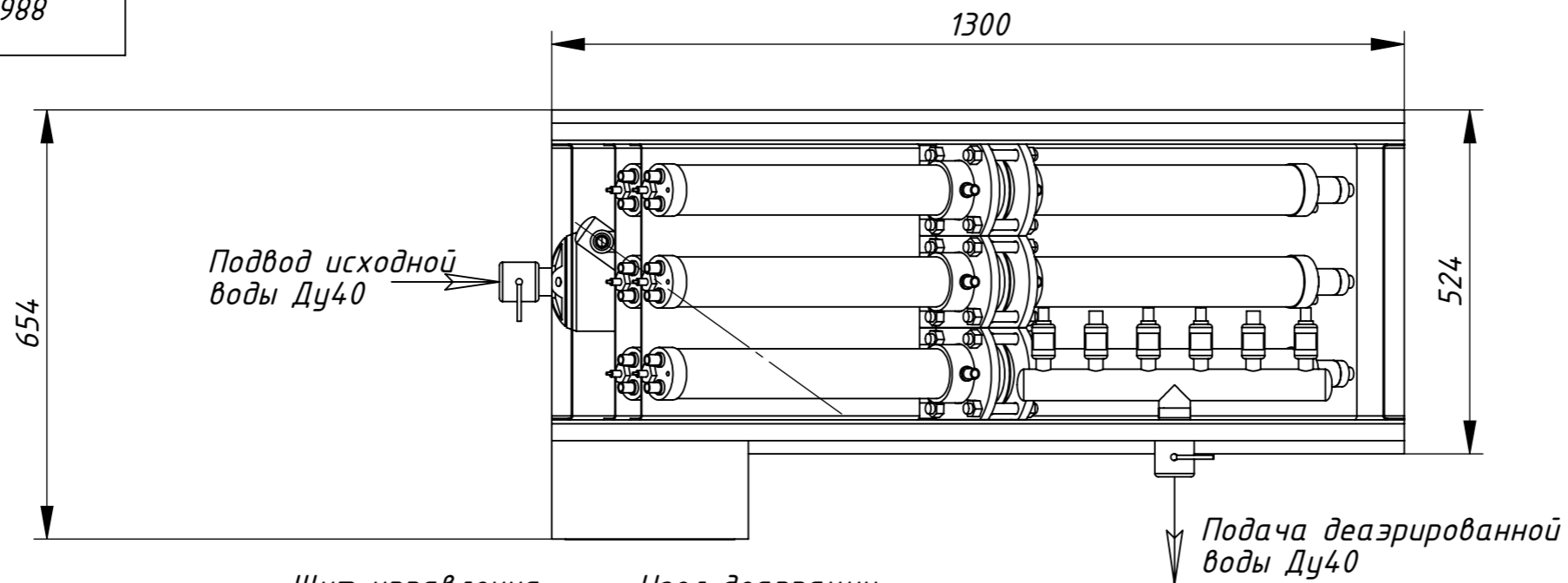
№	НАИМЕНОВАНИЕ ПАРАМЕТРА	ЕД. ИЗМ	ЗНАЧЕНИЕ
1	Производительность по деаэрированной воде	л/ч	8000
2	Температура исходной воды перед деаэратором	°С	50 - 100
3	Температура деаэрированной воды после деаэратора	°С	50 - 100
4	Давление исходной воды перед деаэратором (изб.)	МПа	0,01 - 0,9
5	Давление деаэрированной воды после деаэратора (изб.)	МПа	0,01 - 1,4
6	Степень удаления растворенного кислорода	%	99,9
7	Потребляемая мощность	кВт	1,85
8	Материал изготовления		12Х18Н10Т
9	Габаритные размеры	мм	1300x1274x524
10	Масса (без воды)	кг	310

№	Наименование позиции	Ед. изм.	Кол-во
1	Узел деаэрации (материал изготовления нерж сталь)	шт.	6
2	Корпус (нерж сталь)	шт.	1
3	Насос оборотный Wilo MHI 805	шт.	1
4	Щит управления с контроллером	шт.	1
5	Клапан соленоидный НЗ Ду32	шт.	12
6	Кран шаровый Ду40	шт.	2
7	Шланг армированный Ру16, 200°С	м	10
8	Провод ПВС3-0,75	м	10
9	Провод МКЭШ 3x0,5	м	10

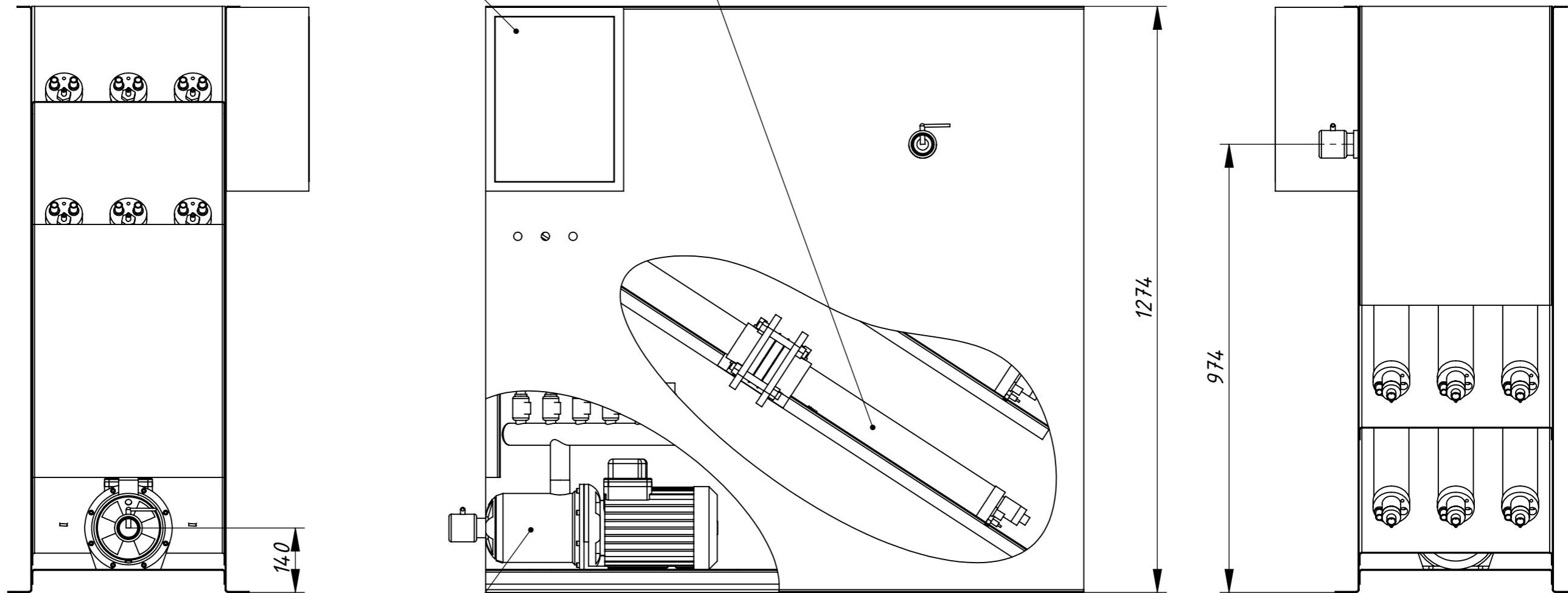
Инд. № подл. Подп. и дата. Взам. инв. № Инв. № дубл. Подп. и дата.

				88686206.620110.009-06		
Изм. Лист	№ докум.	Подп.	Дата	Лит.	Масса	Масштаб
Разраб.					310	1:6
Пров.				Лист 1	Листов 2	
Т.контр.						
Н.контр.				Нержавеющая сталь		
Утв.				ООО "Физика воды"		
Чертеж БДП_6				Копировал		Формат А2

88686206.620110.009-06



Щит управления Узел деаэрации



Оборотный насос

88686206.620110.009-06

					Блочный деаэратор БДП-8000	Лит.	Масса	Масштаб
Изм.	Лист	№ докум.	Подп.	Дата			310	1:10
Разраб.		Ожегов				Лист 2	Листов 2	
Пров.					Нержавеющая сталь	000 "Физика воды"		
Т. контр.						Формат А3		
Н. контр.								
Утв.								

Чертеж БДП_6

Копировал

Формат А3

Подпись и дата

Инв. № дубл

Взам. инв. №

Подпись и дата

Инв. № подл.