

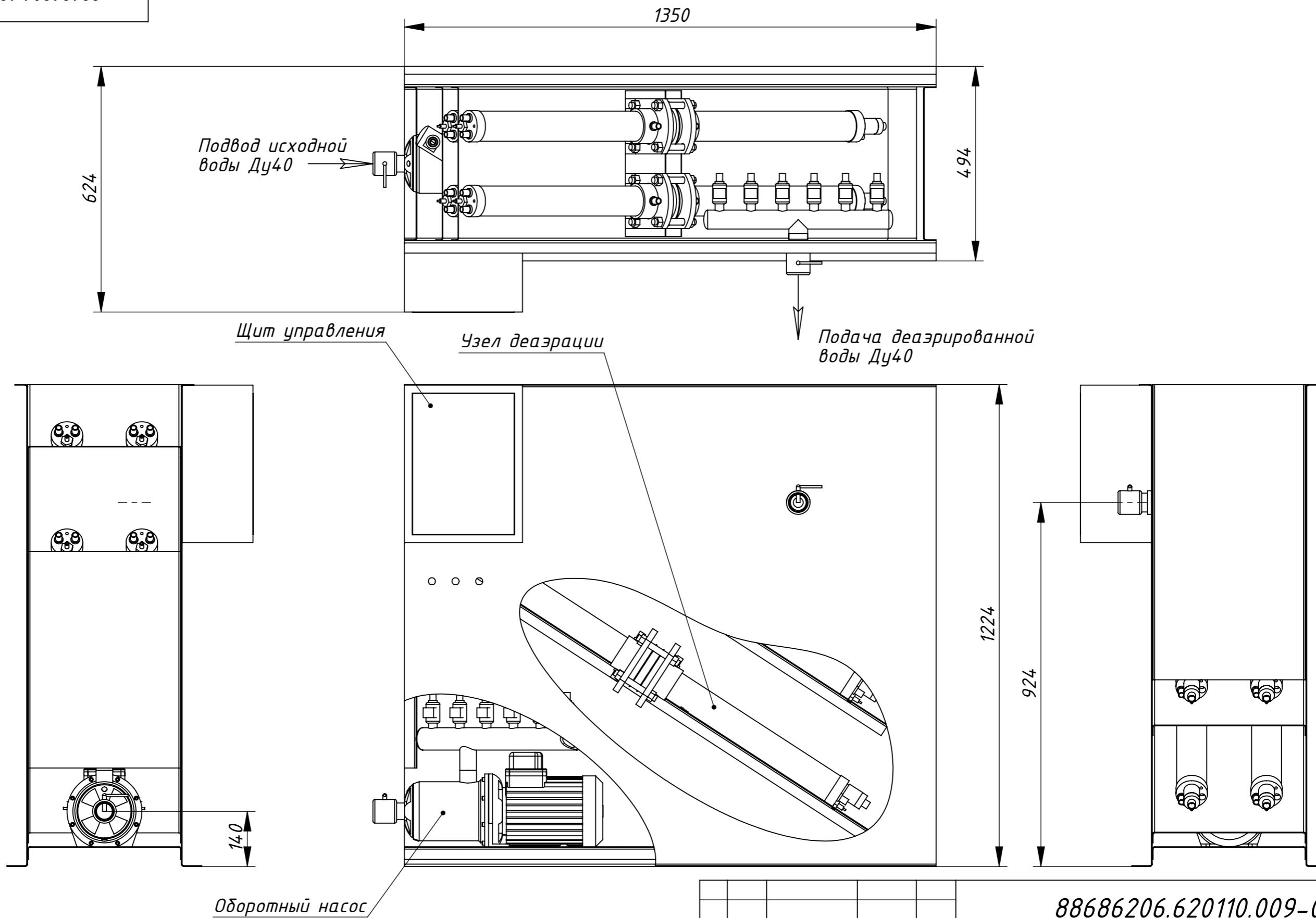
| №  | НАИМЕНОВАНИЕ ПАРАМЕТРА                               | ЕД. ИЗМ | ЗНАЧЕНИЕ      |
|----|--|---------|---------------|
| 1  | Производительность по деаэрированной воде            | л/ч     | 6000          |
| 2  | Температура исходной воды перед деаэратором          | °С      | 50 - 100      |
| 3  | Температура деаэрированной воды после деаэратора     | °С      | 50 - 100      |
| 4  | Давление исходной воды перед деаэратором (изб.)      | МПа     | 0,01 - 0,9    |
| 5  | Давление деаэрированной воды после деаэратора (изб.) | МПа     | 0,01 - 1,4    |
| 6  | Степень удаления растворенного кислорода             | %       | 99,9          |
| 7  | Потребляемая мощность                                | кВт     | 1,85          |
| 8  | Материал изготовления                                |         | 12Х18Н10Т     |
| 9  | Габаритные размеры                                   | мм      | 1350x1224x494 |
| 10 | Масса (без воды)                                     | кг      | 269           |

| № | Наименование позиции                              | Ед. изм. | Кол-во |
|---|---|----------|--------|
| 1 | Узел деаэрации (материал изготовления нерж сталь) | шт.      | 4      |
| 2 | Корпус (нерж сталь)                               | шт.      | 1      |
| 3 | Насос оборотный Wilo MHI 805                      | шт.      | 1      |
| 4 | Щит управления с контроллером                     | шт.      | 1      |
| 5 | Клапан соленоидный НЗ Ду25                        | шт.      | 12     |
| 6 | Кран шаровый Ду40                                 | шт.      | 2      |
| 7 | Шланг армированный Ру16, 200°С                    | м        | 10     |
| 8 | Провод ПВСЗ-0,75                                  | м        | 10     |
| 9 | Провод МКЭШ 3x0,5                                 | м        | 10     |

|          |      |          |       |                               |                   |           |                   |
|----------|------|----------|-------|-------------------------------|-------------------|-----------|-------------------|
|          |      |          |       | <b>88686206.620110.009-04</b> |                   |           |                   |
| Изм.     | Лист | № докум. | Подп. | Дата                          | Лит.              | Масса     | Масштаб           |
| Разраб.  |      |          |       |                               |                   | 269       | 1:6               |
| Пров.    |      |          |       |                               | Лист 1            | Листов 2  |                   |
| Т.контр. |      |          |       |                               |                   |           |                   |
| Н.контр. |      |          |       |                               | Нержавеющая сталь |           | ООО "Физика воды" |
| Утв.     |      |          |       |                               | Чертеж БДП_4      |           | Копировал         |
|          |      |          |       |                               |                   | Формат А2 |                   |

Инд. № подл. Подп. и дата. Взам. инв. № Инв. № дубл. Подп. и дата.

88686206.620110.009-04



|              |                |
|--------------|----------------|
| Инв. № подл. | Подпись и дата |
| Изм.         | Лист           |
| № докум.     | Подп.          |
| Дата         |                |
| Разраб.      | Ожегов         |
| Пров.        |                |
| Т. контр.    |                |
| Н. контр.    |                |
| Утв.         |                |

|           |        |          |       |      |
|-----------|--------|----------|-------|------|
| Изм.      | Лист   | № докум. | Подп. | Дата |
| Разраб.   | Ожегов |          |       |      |
| Пров.     |        |          |       |      |
| Т. контр. |        |          |       |      |
| Н. контр. |        |          |       |      |
| Утв.      |        |          |       |      |

88686206.620110.009-04

Блочный деаэратор БДП-6000

|        |          |         |
|--------|----------|---------|
| Лит.   | Масса    | Масштаб |
|        | 269      | 1:10    |
| Лист 2 | Листов 2 |         |

Нержавеющая сталь

ООО "Физика воды"