

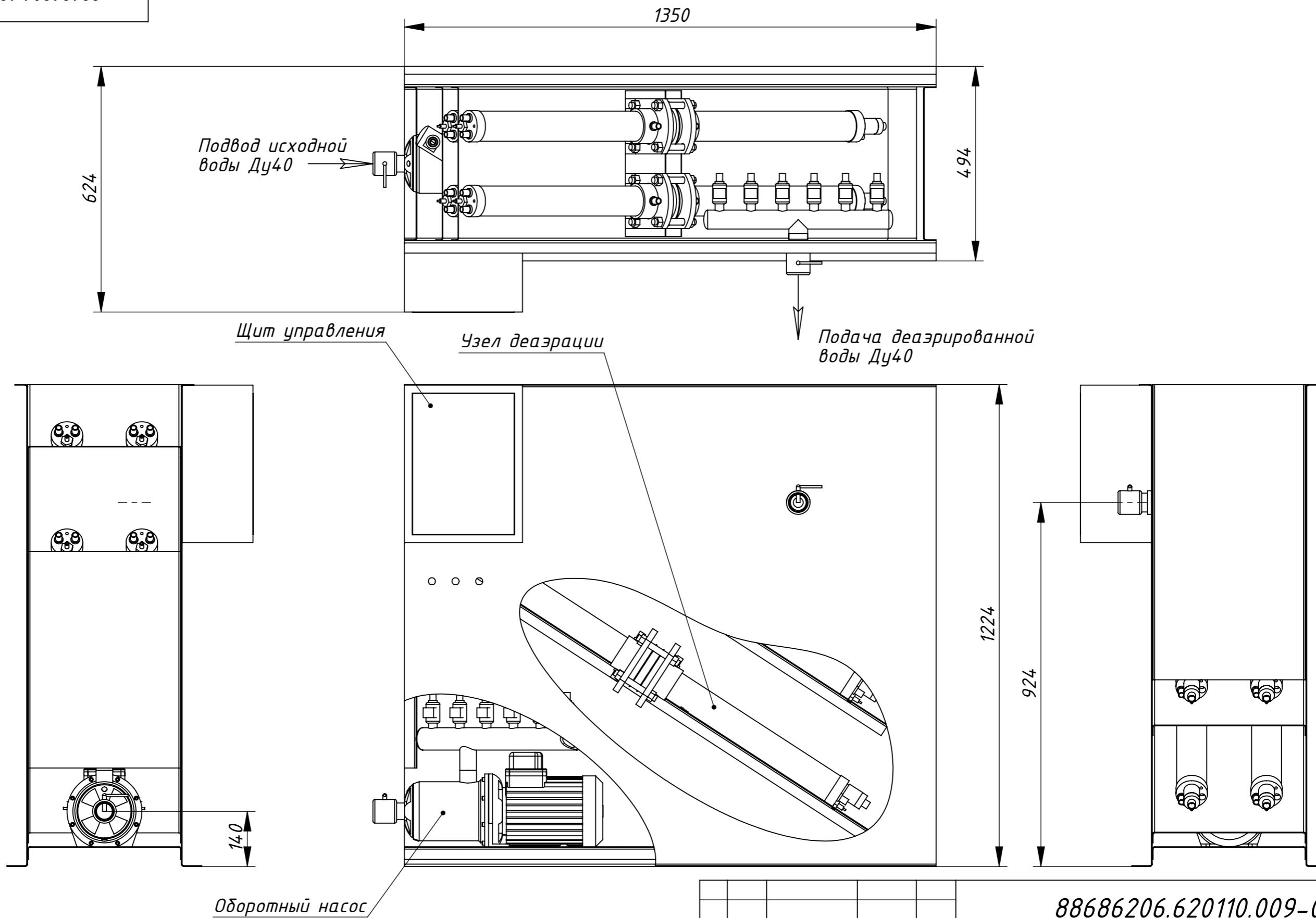
№	НАИМЕНОВАНИЕ ПАРАМЕТРА	ЕД. ИЗМ	ЗНАЧЕНИЕ
1	Производительность по деаэрированной воде	л/ч	6000
2	Температура исходной воды перед деаэратором	°С	50 - 100
3	Температура деаэрированной воды после деаэратора	°С	50 - 100
4	Давление исходной воды перед деаэратором (изб.)	МПа	0,01 - 0,9
5	Давление деаэрированной воды после деаэратора (изб.)	МПа	0,01 - 1,4
6	Степень удаления растворенного кислорода	%	99,9
7	Потребляемая мощность	кВт	1,85
8	Материал изготовления		12Х18Н10Т
9	Габаритные размеры	мм	1350x1224x494
10	Масса (без воды)	кг	269

№	Наименование позиции	Ед. изм.	Кол-во
1	Узел деаэрации (материал изготовления нерж сталь)	шт.	4
2	Корпус (нерж сталь)	шт.	1
3	Насос оборотный Wilo MHI 805	шт.	1
4	Щит управления с контроллером	шт.	1
5	Клапан соленоидный НЗ Ду25	шт.	12
6	Кран шаровый Ду40	шт.	2
7	Шланг армированный Ру16, 200°С	м	10
8	Провод ПВСЗ-0,75	м	10
9	Провод МКЭШ 3x0,5	м	10

Инв. № подл. Подп. и дата. Взам. инв. №. Инв. № дубл. Подп. и дата.

				88686206.620110.009-04		
Изм. Лист	№ докум.	Подп.	Дата	Лит.	Масса	Масштаб
Разраб.					269	1:6
Пров.				Лист 1	Листов 2	
Т.контр.						
Н.контр.				Нержавеющая сталь		
Утв.				ООО "Физика воды"		
Чертеж БДП_4				Копировал		Формат А2

88686206.620110.009-04



Инв. № подл.	Подпись и дата
Изм.	Подпись и дата
Лист	Подпись и дата
№ докум.	Подпись и дата
Подп.	Подпись и дата
Дата	Подпись и дата

Изм.	Лист	№ докум.	Подп.	Дата
Разраб.		Ожегов		
Пров.				
Т. контр.				
Н. контр.				
Утв.				

88686206.620110.009-04

Блочный деаэратор БДП-5000

Лит.	Масса	Масштаб
	269	1:10
Лист 2	Листов 2	

Нержавеющая сталь

ООО "Физика воды"