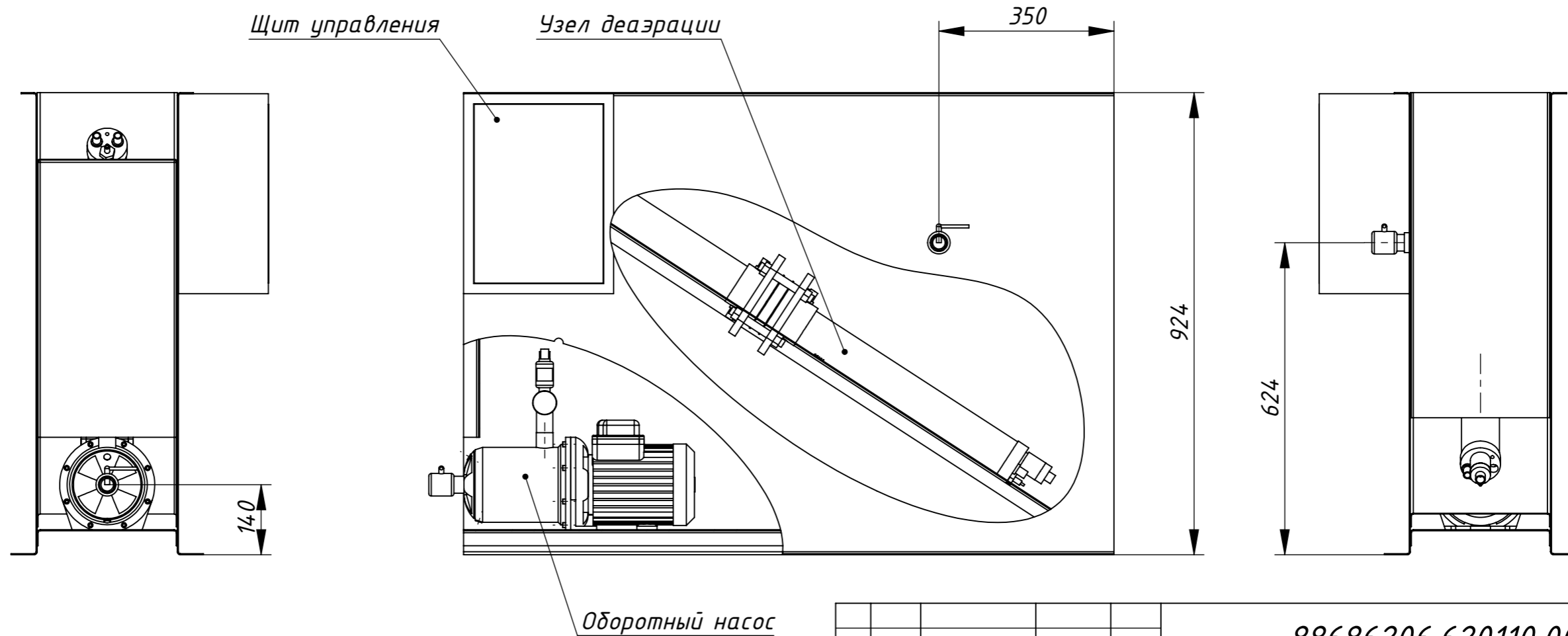
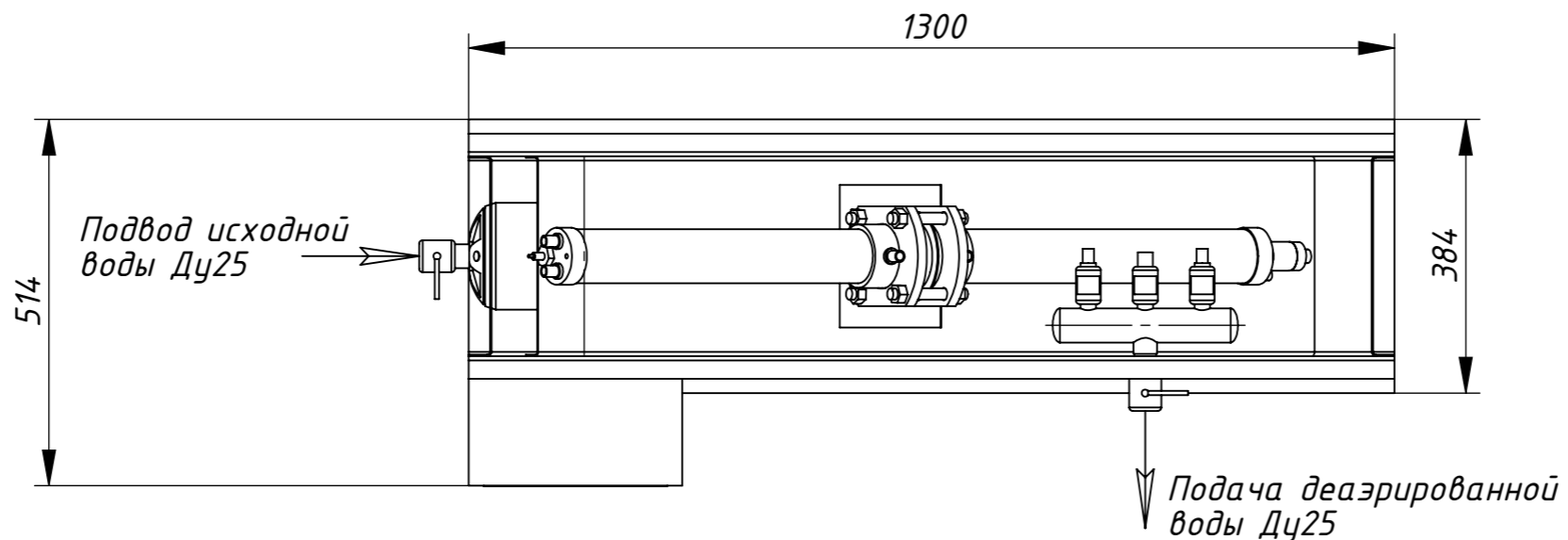


№	НАИМЕНОВАНИЕ ПАРАМЕТРА	ЕД. ИЗМ	ЗНАЧЕНИЕ
1	Производительность по деаэрированной воде	л/ч	100
2	Температура исходной воды перед деаэратором	°С	50 - 100
3	Температура деаэрированной воды после деаэратора	°С	50 - 100
4	Давление исходной воды перед деаэратором (изб.)	МПа	0,01 - 0,9
5	Давление деаэрированной воды после деаэратора (изб.)	МПа	0,01 - 1,4
6	Степень удаления растворенного кислорода	%	99,9
7	Потребляемая мощность	кВт	1,1
8	Материал изготовления		12Х18Н10Т
9	Габаритные размеры	мм	1300x924x384
10	Масса (без воды)	кг	160

№	Наименование позиции	Ед. изм.	Кол-во
1	Узел деаэрации (материал изготовления нерж сталь)	шт.	1
2	Корпус (нерж сталь)	шт.	1
3	Насос обратный Wilo MHI 206	шт.	1
4	Щит управления с контроллером	шт.	1
5	Клапан соленоидный НЗ Ду20	шт.	6
6	Кран шаровый Ду25	шт.	2
7	Шланг армированный Ру16, 200°С	м	10
8	Провод ПВС3-0,75	м	10
9	Провод МКЭШ 3x0,5	м	10

				88686206.620110.009-01		
Изм./Лист	№ докум.	Подп.	Дата	Лит.	Масса	Масштаб
Разраб.					160	1:6
Пров.				Лист 1	Листов 2	
Т.контр.						
Н.контр.				Нержавеющая сталь		ООО "Физика воды"
Утв.				Чертеж БДП_1		Копировал
				Формат А2		

Инв. № подл. Подп. и дата. Взам. инв. № Инв. № дубл. Подп. и дата



Инв. № подл.	Подпись и дата
Т. контр.	
Пров.	
Разраб.	
Изм.	
Взам. инв. №	Инв. № дубл.
Подпись и дата	Подпись и дата

Изм.	Лист	№ докум.	Подп.	Дата
Разраб.		Ожегов		
Пров.				
Т. контр.				
Н. контр.				
Утв.				

88686206.620110.009-01

Блочный деаэратор БДП-100

Нержавеющая сталь

Лит.	Масса	Масштаб
	160	1:10
Лист 2	Листов 2	

ООО "Физика воды"